

電源別置 屋内 10 サイズ 6 一般色 PWM 3%~100% 調光 位相 1%~100% 調光 DALI 5%~100% 調光 ピタッ! 磁石付

生産終了品・在庫限り

LEDモジュール

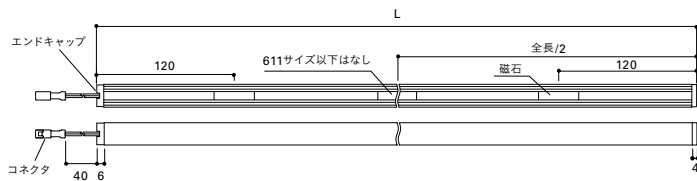
FL-LED2



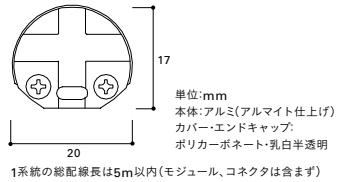
FL-LED2-535 D (例)

製品種別	サイズ(L)	色記号:色温度
	352	D : 6500K
	535	N : 5000K
	611	W : 4200K
	789	WW : 3500K
	853	L30 : 3000K
	1045	L28 : 2800K
	1116	
	1348	
	1424	
	1602	

寸法図



【注意1】パソコンやディスプレイ、時計など磁気の影響を受けやすい電子機器に近付けないでください。磁気の影響により故障の原因となることがあります。
 【注意2】電源送りはできません。
 【注意3】磁石で天井や高所に取り付けしないでください。
 【注意4】他社製のDALIドライバーは使用できません。



定格 (直流電源装置別売)

形式 (□□:色記号)	サイズ L(mm)	磁石 個数 (個)	質量 (kg)	LED モジュール 入力電力 (W) ※1	入力 電流 (A) ※2	入力 電力 (W) ※2	全光束(lm) N(5000K) ※3	希望 小売価格 (円)	色記号(色温度 K) 平均演色評価数(Ra)					
									D(6500K) Ra86	N(5000K) Ra86	W(4200K) Ra86	WW(3500K) Ra86	L30(3000K) Ra83	L28(2800K) Ra83
FL-LED2-352□□	352	2	0.09	6.0	0.09	8.6	630	9,090	○	○	○	○	○	○
FL-LED2-535□□	535	2	0.13	9.5	0.13	12.5	1000	11,500	○	○	○	○	○	○
FL-LED2-611□□	611	2	0.15	10.5	0.14	13.5	1110	13,200	○	○	○	○	○	○
FL-LED2-789□□	789	3	0.21	13.0	0.17	16.5	1370	14,900	○	○	○	○	○	○
FL-LED2-853□□	853	3	0.22	14.0	0.18	17.5	1470	14,900	○	○	○	○	○	○
FL-LED2-1045□□	1045	3	0.26	17.5	0.22	21.0	1840	19,500	○	○	○	○	○	○
FL-LED2-1116□□	1116	3	0.28	18.5	0.23	22.5	1950	20,600	○	○	○	○	○	○
FL-LED2-1348□□	1348	3	0.34	21.5	0.26	25.5	2180	25,300	○	○	○	○	○	○
FL-LED2-1424□□	1424	3	0.35	22.0	0.26	26.0	2230	26,400	○	○	○	○	○	○
FL-LED2-1602□□	1602	3	0.40	24.0	0.29	28.0	2430	30,100	○	○	○	○	○	○

※1 LEDモジュール入力電力はDC24V時の値です。 ※2 入力電流及び入力電力は直流電源装置 ELD2475FをAC100V、50/60Hzで使用した時の値です。
 ※3 全光束比 D:104%、N:100%、W:100%、WW:98%、L30:96%、L28:94%
 ○入力特性についてはホームページの商品データダウンロードをご覧ください。

光源寿命 40000h 周囲温度 5℃~35℃

POINT

蛍光灯のような拡散光



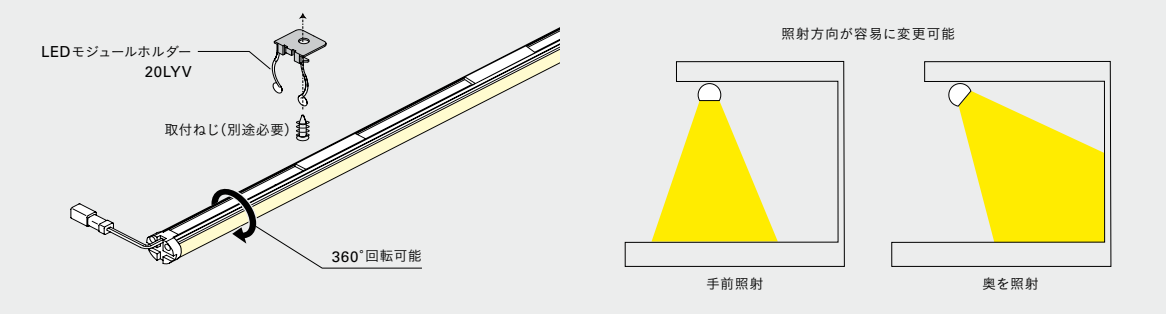
粒状の点光源を見せず、多重影をなくしたLED



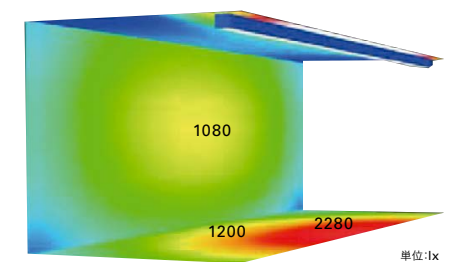
LEDの粒状の光源の映り込み

影が多重になり商品に違和感が出る(多重影)

モジュールホルダー20LYVを使用すると照射方向を自由に調節できます。

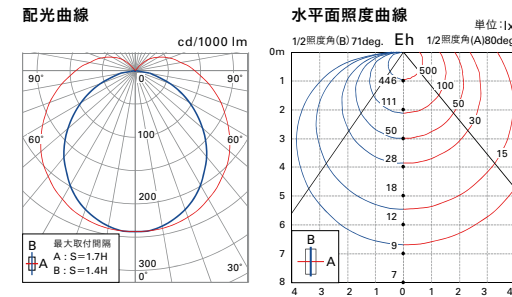


照度データ

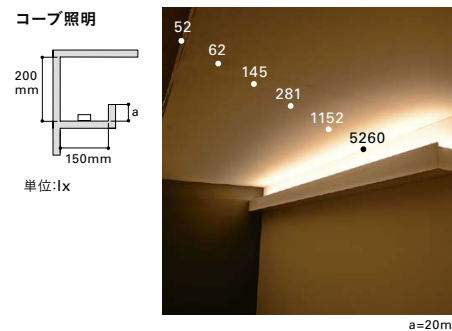


FL-LED2-853N 幅W900mm・H300mm・D300mmに853mmのLEDモジュール取付け時

配光特性(FL-LED2-1045N)



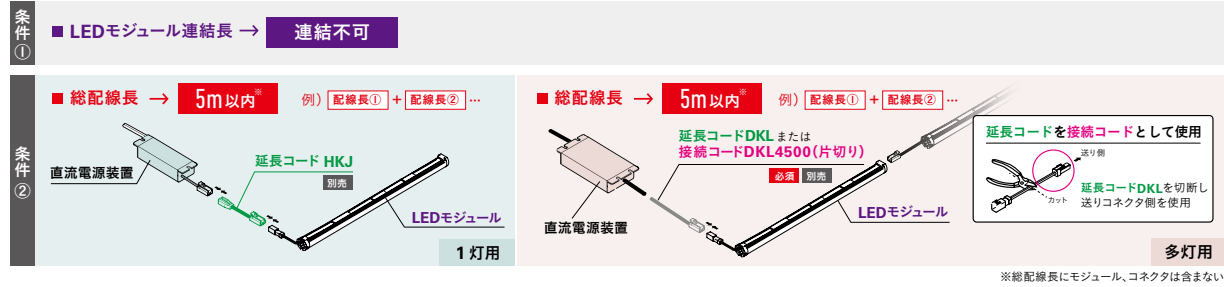
照度分布(FL-LED2-1424L28x2灯) ▶ P.522



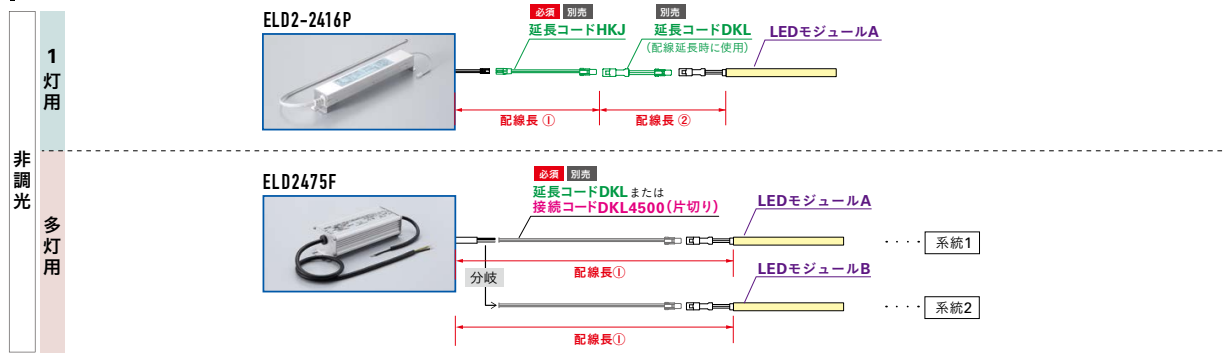
●LEDにはバラストがあるため、発光色、明るさが異なる場合があります。ご了承ください。 ●希望小売価格には消費税は含まれておりません。 ●仕様と定格と希望小売価格は予告なく変更することがあります。

直流電源装置と電源コード組み合わせ

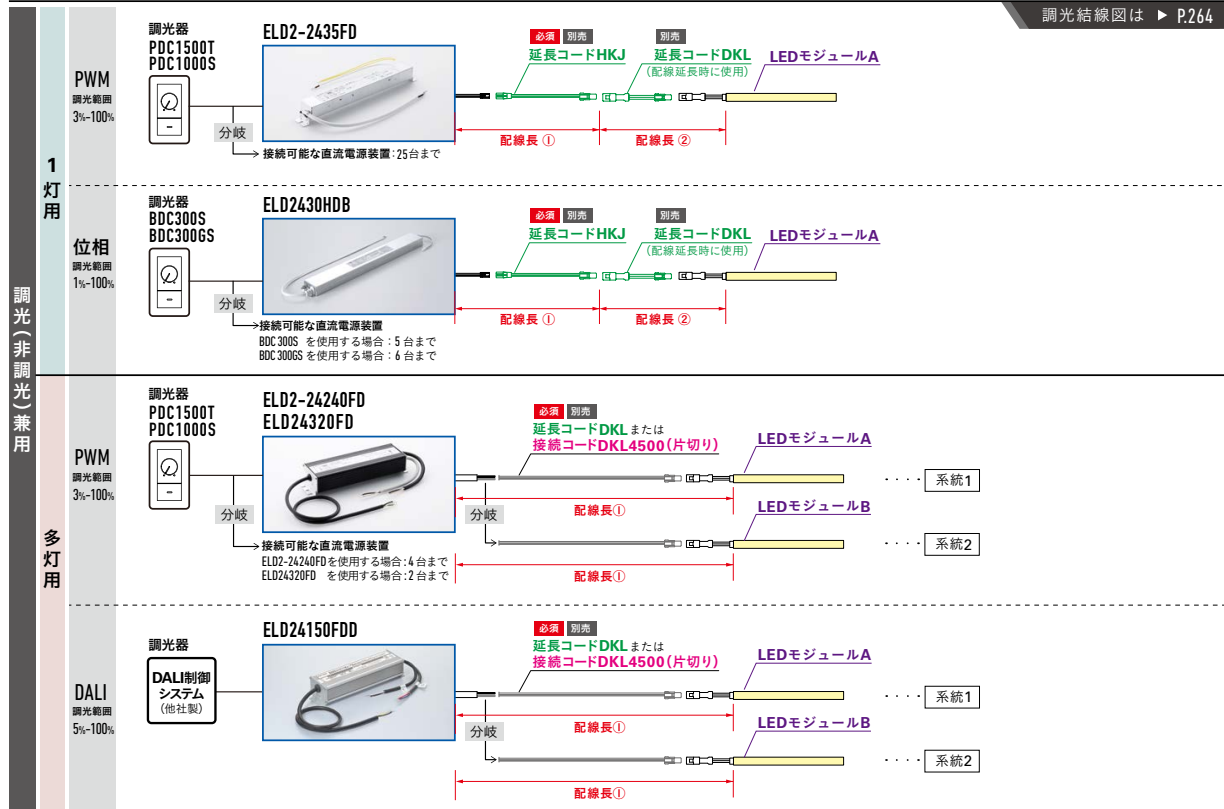
1系統(直列)の構成条件



組み合わせ構成例



調光結線図は ▶ P.264



適合調光器 ▶ P.260,284

調光ドライバ(調光下限1%) ▶ P.269,285

段調光アダプタ ▶ P.294

棚照明集中電源システム ▶ P.328

	PWM制御 AC100V・15A	PDC1500T	20,500円
	位相制御 AC100V・3A	PDC1000S	15,600円
		BDC300S	13,800円
		BDC300GS	15,800円

	PWM制御	PDD240D	15,000円
	位相制御	PDD240DB	15,000円

	SDA240	希望小売価格 4,830円
--	--------	---------------

全サイズの希望小売価格とLEDモジュール入力電力(W)

サイズ L (mm)	LEDモジュール入力電力(W)	希望小売価格(円)	サイズ L (mm)	LEDモジュール入力電力(W)	希望小売価格(円)	サイズ L (mm)	LEDモジュール入力電力(W)	希望小売価格(円)	サイズ L (mm)	LEDモジュール入力電力(W)	希望小売価格(円)
352	6.0	90,900	789	13.0	14,900	1116	18.5	20,600	1602	24.0	30,100
535	9.5	11,500	853	14.0	14,900	1348	21.5	25,300			
611	10.5	13,200	1045	17.5	19,500	1424	22.0	26,400			

磁石の個数:352~611サイズは2個、789~1602サイズは3個。

直流電源装置 別売 ▶ P.258

1台の直流電源装置の容量(最大使用W数) ≥ 接続するLEDモジュール入力電力(W)の合計(LEDモジュールA + LEDモジュールB + ...)

直流電源装置	最大使用W数	定格		希望小売価格(円)
		入力電圧	入力電流	
非調光 ELD2-2416P ^{※1}	14W	AC100V	0.36A	4,600
調光(非調光)兼用 ELD2-2435FD ^{※1}	28W	AC100V	0.44A	9,650
		AC200V	0.22A	
位相調光 ELD2430HDB ^{※1,※3}	24W	AC100V	0.39A	13,600
非調光 ELD2475F ^{※1}	52W	AC100V	0.87A	16,100
調光(非調光)兼用 ELD2-24240FD ^{※2}	168W(144W)	AC200V	0.43A	22,300
		AC242V	0.36A	
調光(非調光)兼用 ELD24320FD ^{※2}	224W(192W)	AC100V	3.69A	42,000
		AC200V	1.78A	
調光(非調光)兼用 ELD24150FDD ^{※2}	105W(90W)	AC100V	1.90A	22,800
		AC200V	0.90A	
		AC242V	0.74A	

※1 周囲温度は5℃~40℃の範囲で使用してください。
 ※2 周囲温度は5℃~40℃の範囲で使用してください。ただし、天井裏など40℃近傍で使用する場合は()内の電力(W)で使用してください。
 ※3 ELD2430HDB(位相調光)は、特性上調光下限でチラツキが発生する場合がありますが異常ではありません。

コード 別売

接続コード



延長コード



【注意】
DKL2000、DKL3000はHKJ5000と一緒に使用しないでください。

HKJ

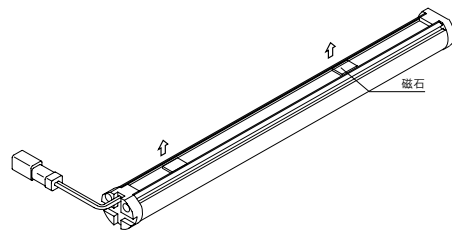


取り付け方

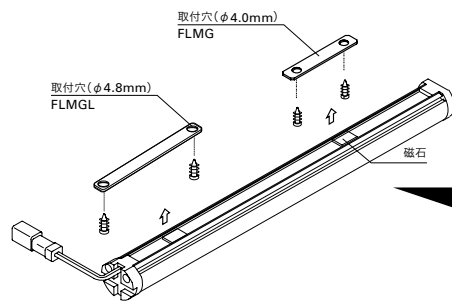
本体の磁石で取り付ける

【注意】磁石で天井や高所に取り付けないでください。

1 本体の磁石のみ



2 本体の磁石 + マグネット受け金具 FLMGまたはFLMGL



マグネット受け金具FLMG

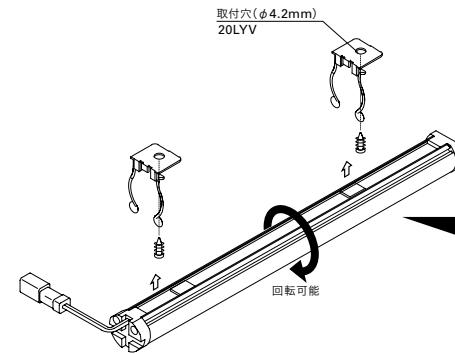
LEDモジュール本体の磁石を利用して取り付ける金具。
 本体：スチール(メッキ仕上げ)
 付属品：取付ねじ(3.5×12mmサラタッピングねじ) 6個
 希望小売価格 3個
 FLMG 560円
 単位：mm

マグネット受け金具FLMGL (ロング)

LEDモジュール本体の磁石を利用して取り付ける金具。
 長さがあるので出しに便利です。
 本体：スチール(メッキ仕上げ)
 付属品：取付ねじ(3×12mmサラタッピングねじ) 6個
 希望小売価格 3個
 FLMGL 560円
 単位：mm

別売の取付金具で取り付ける

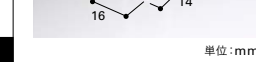
1 別売の取付金具のみ



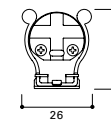
LEDモジュールホルダー 20LYV

LEDモジュールの取り付けホルダー。
 照射方向を自由に変わります。
 本体：ステンレスPVCコーティング

希望小売価格 1個
 20LYV 210円



単位：mm



28 789サイズ以上は3個使用
 取付用ねじ
 (サラタッピングねじ3.5×16mm)別途必要