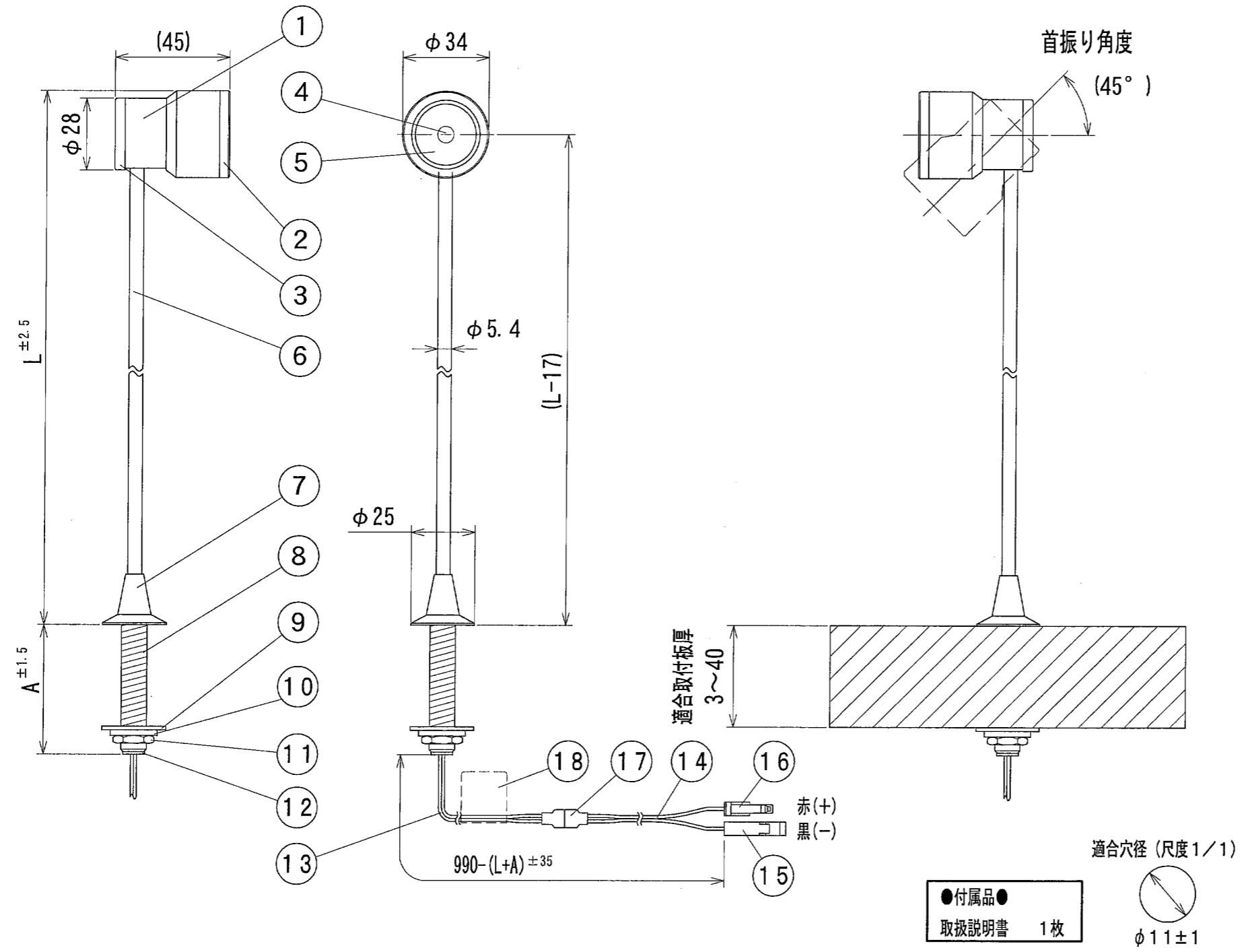


# 納入仕様図面



色記号/色温度	光源色	平均演色評価数 Ra
52, 62/4000K	白色	80
54, 64/3000K	電球色	85

※Cはクロームメッキ、Xはホワイトブロンズメッキ

番号	品名	個数	材料/材質/規格	備考
18	銘板	1	シルバーネーマ	
17	コネクタ3	1	PAP-02V-S/PALR-02V	白色
16	コネクタ2	1	SLP-01V	白色
15	コネクタ1	1	SLR-01VF	白色
14	変換コード	1	AWG24 2心	
13	コード	1	AWG24 2心	
12	ブッシング	1	ポリエチレン	
11	固定ナット	1	M10	
10	スプリングワッシャー	1		
9	ワッシャー	1		
8	ニップル	1	鋼管	
7	ベース	1	真鍮	※
6	アーム	1	鋼管	※
5	レンズ	1	アクリル	ビーム角26°仕様
4	LED	1		高出力タイプ
3	裏カバー	1	アルミ	※
2	前面カバー	1	アルミ	※
1	本体	1	アルミ	※

形式	灯具高さ L (mm)	取付部 A (mm)	連結灯具数	電源側入力			灯具側入力 (合計)			適合直流電源装置
				電圧 (周波数)	電流 (A)	電力 (W)	電圧 (V)	電流 (A)	電力 (W)	
D-EXGT52C (X) B	210	50	1	AC100V (50/60Hz)	0.09	5.0	11.9	0.24	2.9	ELC2411QP-SL
D-EXGT54C (X) B			2		0.15	8.3	23.5	0.24	5.6	
D-EXGT62C (X) B D-EXGT64C (X) B	285		3		0.21	11.6	35.0	0.24	8.4	

名 称 LEDショーケーススライト  
D-EXGT5 (6) □C (X) B

単位 mm 尺度 1/2 (A3)

**DNライティング株式会社**

設計 製図 検図 図番

川田 川田 平野 定田 15E14A-2BJ