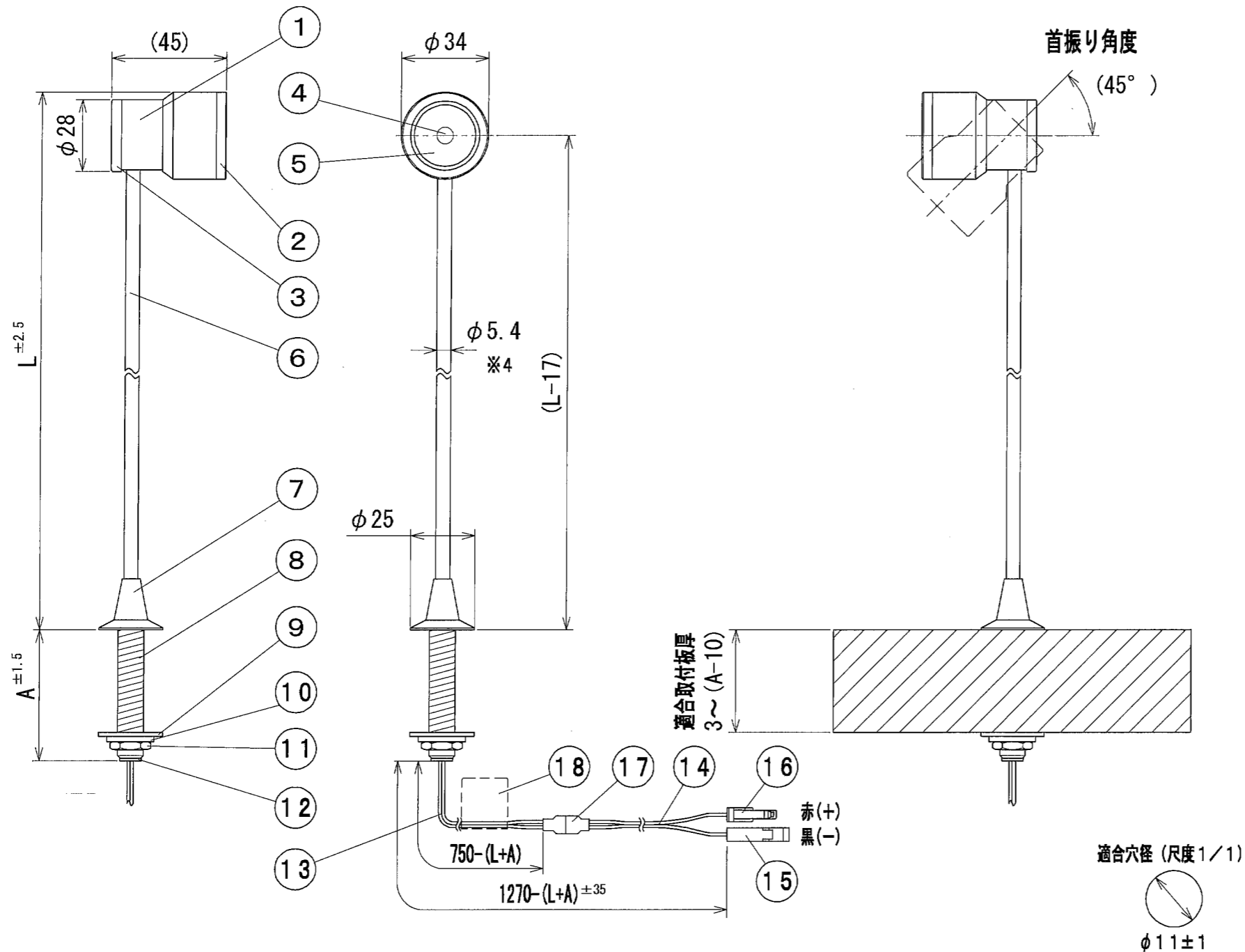


納入仕様図面



色配号/色温度	光源色	平均演色評価数 Ra
52/4000K	白色	80
54/3000K	電球色	85

※4 灯具高さ375~410はφ5.4、415以上はφ6.0。
 ※3 形式の「**」には取付部A (mm) 寸法が入ります。
 ※2 形式の「000」には灯具高さL (mm) 寸法が入ります (2桁または3桁)。
 ※1 Cはクロームメッキ、Xはホワイトブロンズメッキ

18	銘板	1	シルバーネーマ	
17	コネクタ3	1	PAP-02V-S/PALR-02V	白色
16	コネクタ2	1	SLP-01V	白色
15	コネクタ1	1	SLR-01VF	白色
14	変換コード	1	AWG24 2心	
13	コード	1	AWG24 2心	
12	プッシング	1	ポリエチレン	
11	固定ナット	1	M10	
10	スプリングワッシャー	1		
9	ワッシャー	1		
8	ニップル	1	鋼管	
7	ベース	1	真鍮	※1
6	アーム	1	鋼管	※1、※4
5	レンズ	1	アクリル	ビーム角26°仕様
4	LED	1		高出力タイプ
3	裏カバー	1	アルミ	※1
2	前面カバー	1	アルミ	※1
1	本体	1	アルミ	※1

●付属品●
 取扱説明書 (D-EXGT5/6標準) 1枚

形式	灯具高さ L (mm)	取付部 A (mm)	連結灯具数	電源側入力			灯具側入力 (合計)			適合直流電源装置
				電圧 (周波数)	電流 (A)	電力 (W)	電圧 (V)	電流 (A)	電力 (W)	
D-EXGT52C (X) B-000-N** D-EXGT54C (X) B-000-N**	375~610 (5mm単位)	15~50 (1mm単位)	1	AC100V (50/60Hz)	0.09	5.0	11.9	0.24	2.9	ELC2411QP-SL
			2		0.15	8.3	23.5	0.24	5.6	
			3		0.21	11.6	35.0	0.24	8.4	

番号	品名	個数	材料/材質/規格	備考
名	【特注仕様】LEDショーケースライト (高さ375mm以上)			単位
称	D-EXGT5□C (X) B-000-N**			mm 1/2 (A3)

PNL DNライティング株式会社

設計	製図	検図	図番
定田	定田	平野	15F05A-2BL