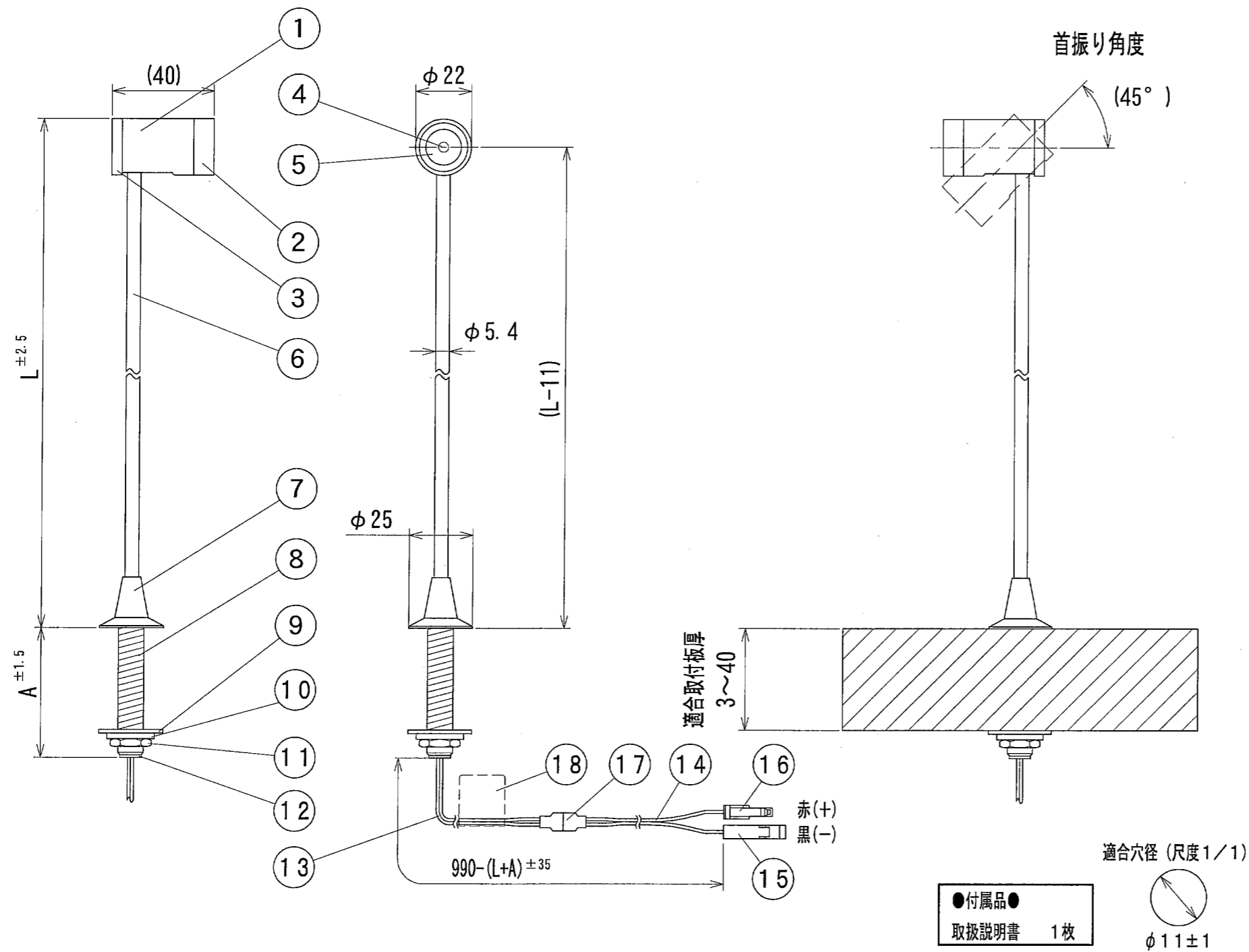


納入仕様図面



色記号/色温度	光源色	平均演色評価数 Ra
32, 42/4000K	白色	80
34, 44/3000K	電球色	85

※Cはクロームメッキ、Xはホワイトブロンズメッキ、Uは古美メッキ

番号	品名	個数	材料/材質/規格	備考
18	銘板	1	シルバーネーマ	
17	コネクタ3	1	PAP-02V-S/PALR-02V	白色
16	コネクタ2	1	SLP-01V	白色
15	コネクタ1	1	SLR-01VF	白色
14	変換コード	1	AWG24 2心	
13	コード	1	AWG24 2心	
12	プッシング	1	ポリエチレン	
11	固定ナット	1	M10	
10	スプリングワッシャー	1		
9	ワッシャー	1		
8	ニップル	1	鋼管	
7	ベース	1	真鍮	※
6	アーム	1	鋼管	※
5	レンズ	1	アクリル	ビーム角34°仕様
4	LED	1		高出力タイプ
3	裏カバー	1	真鍮	※
2	前面カバー	1	真鍮	※
1	本体	1	真鍮	※

番号	品名	個数	材料/材質/規格	備考
名	LEDショーケースライト			単位
称	D-EXGT3 (4) □C (X・U) B			尺度
				mm 1/2 (A3)

DNライティング株式会社				
設計	製図	検図	図番	
川田	川田	平野	定田	15E14A-1BJ

形式	灯具高さ L (mm)	取付部 A (mm)	連結灯具数	電源側入力			灯具側入力 (合計)			適合直流電源装置
				電圧 (周波数)	電流 (A)	電力 (W)	電圧 (V)	電流 (A)	電力 (W)	
D-EXGT32C (X・U) B	200	50	1	AC100V (50/60Hz)	0.06	2.9	3.2	0.45	1.5	ELC4506HPA
D-EXGT34C (X・U) B			2		0.09	4.7	6.5	0.45	2.9	
D-EXGT42C (X・U) B	275		3		0.12	6.6	9.9	0.45	4.5	
D-EXGT44C (X・U) B			4		0.15	8.5	12.9	0.45	5.8	