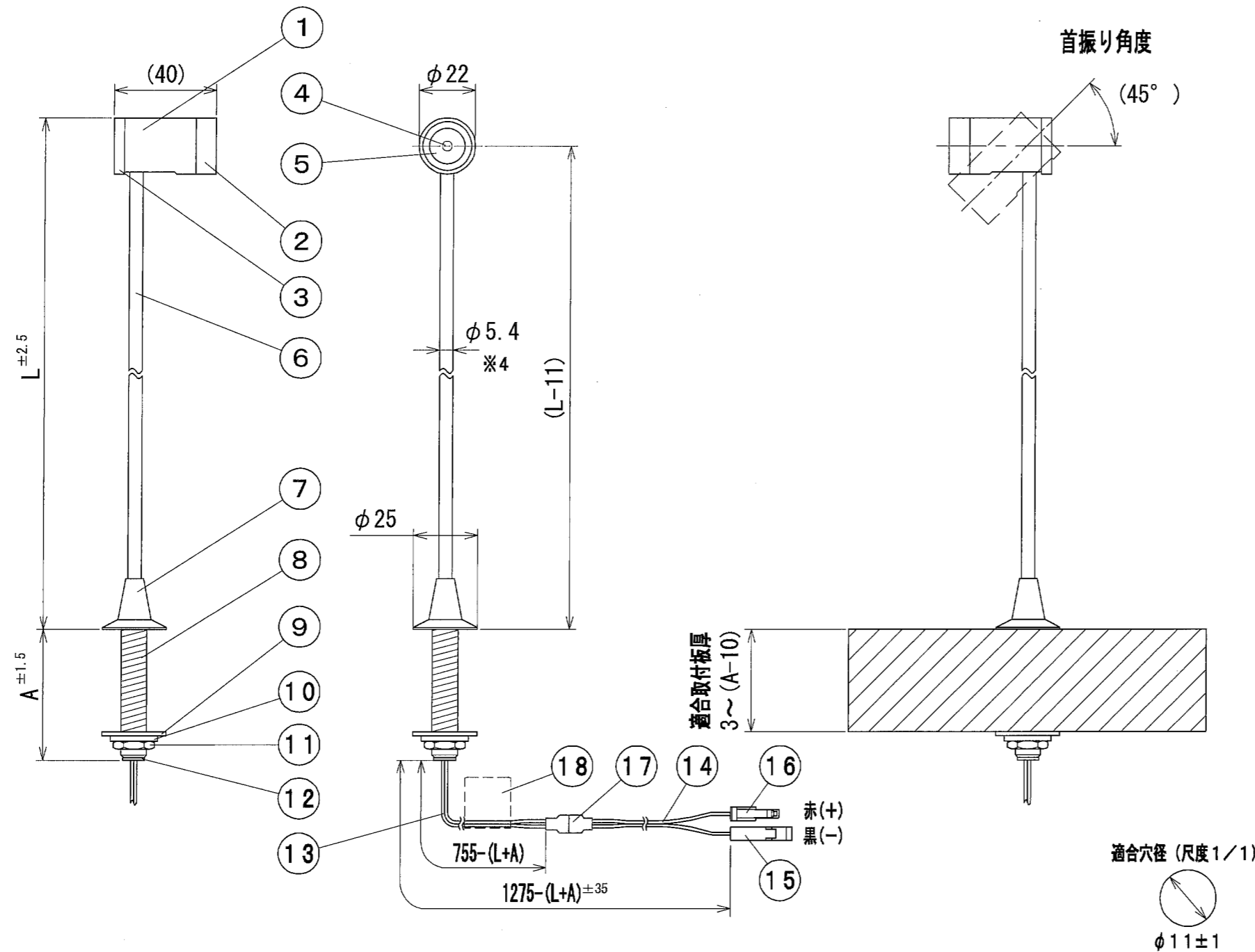


納入仕様図面



| 色記号/色温度 | 光源色 | 平均演色評価数 Ra |
|----------|-----|------------|
| 32/4000K | 白色 | 80 |
| 34/3000K | 電球色 | 85 |

※4 灯具高さ380~400はφ5.4、405以上はφ6.0。
 ※3 形式の「**」には取付部A (mm) 寸法が入ります。
 ※2 形式の「000」には灯具高さL (mm) 寸法が入ります (2桁または3桁)。
 ※1 Cはクロームメッキ、Xはホワイトブロンズメッキ、Uは古美メッキ

| | | | | |
|----|------------|---|--------------------|-----------|
| 18 | 銘板 | 1 | シルバーネーマ | |
| 17 | コネクタ3 | 1 | PAP-02V-S/PALR-02V | 白色 |
| 16 | コネクタ2 | 1 | SLP-01V | 白色 |
| 15 | コネクタ1 | 1 | SLR-01VF | 白色 |
| 14 | 変換コード | 1 | AWG24 2心 | |
| 13 | コード | 1 | AWG24 2心 | |
| 12 | プッシング | 1 | ポリエチレン | |
| 11 | 固定ナット | 1 | M10 | |
| 10 | スプリングワッシャー | 1 | | |
| 9 | ワッシャー | 1 | | |
| 8 | ニップル | 1 | 鋼管 | |
| 7 | ベース | 1 | 真鍮 | ※1 |
| 6 | アーム | 1 | 鋼管 | ※1、※4 |
| 5 | レンズ | 1 | アクリル | ビーム角34°仕様 |
| 4 | LED | 1 | | 高出力タイプ |
| 3 | 裏カバー | 1 | 真鍮 | ※1 |
| 2 | 前面カバー | 1 | 真鍮 | ※1 |
| 1 | 本体 | 1 | 真鍮 | ※1 |

●付属品●
 取扱説明書 (D-EXGT3/4標準) 1枚

| 形式 | 灯具高さ L (mm) | 取付部 A (mm) | 連結灯具数 | 電源側入力 | | | 灯具側入力 (合計) | | | 適合直流電源装置 |
|--|--------------------|------------------|-------|---------------------|--------|--------|------------|--------|--------|------------|
| | | | | 電圧 (周波数) | 電流 (A) | 電力 (W) | 電圧 (V) | 電流 (A) | 電力 (W) | |
| D-EXGT32C (X・U) B-000-N** D-EXGT34C (X・U) B-000-N** | 380~600 (5mm単位) | 15~50 (1mm単位) | 1 | AC100V (50/60Hz) | 0.06 | 2.9 | 3.2 | 0.45 | 1.5 | ELC4506HPA |
| | | | 2 | | 0.09 | 4.7 | 6.5 | 0.45 | 2.9 | |
| | | | 3 | | 0.12 | 6.6 | 9.9 | 0.45 | 4.5 | |
| | | | 4 | | 0.15 | 8.5 | 12.9 | 0.45 | 5.8 | |

| 番号 | 品名 | 個数 | 材料/材質/規格 | 備考 |
|----|---|----|----------|-------------|
| 名 | 【特注仕様】LEDショーケースライト (高さ380mm以上) | | | 単位 |
| 称 | D-EXGT3□C (X・U) B-000 ^{※2} -N* ^{※3} | | | mm 1/2 (A3) |

DNL DNライティング株式会社

| | | | |
|-----|-----|-----|------------|
| 設計 | 製図 | 検図 | 図番 |
| (定) | (定) | (平) | 15F05A-6BL |