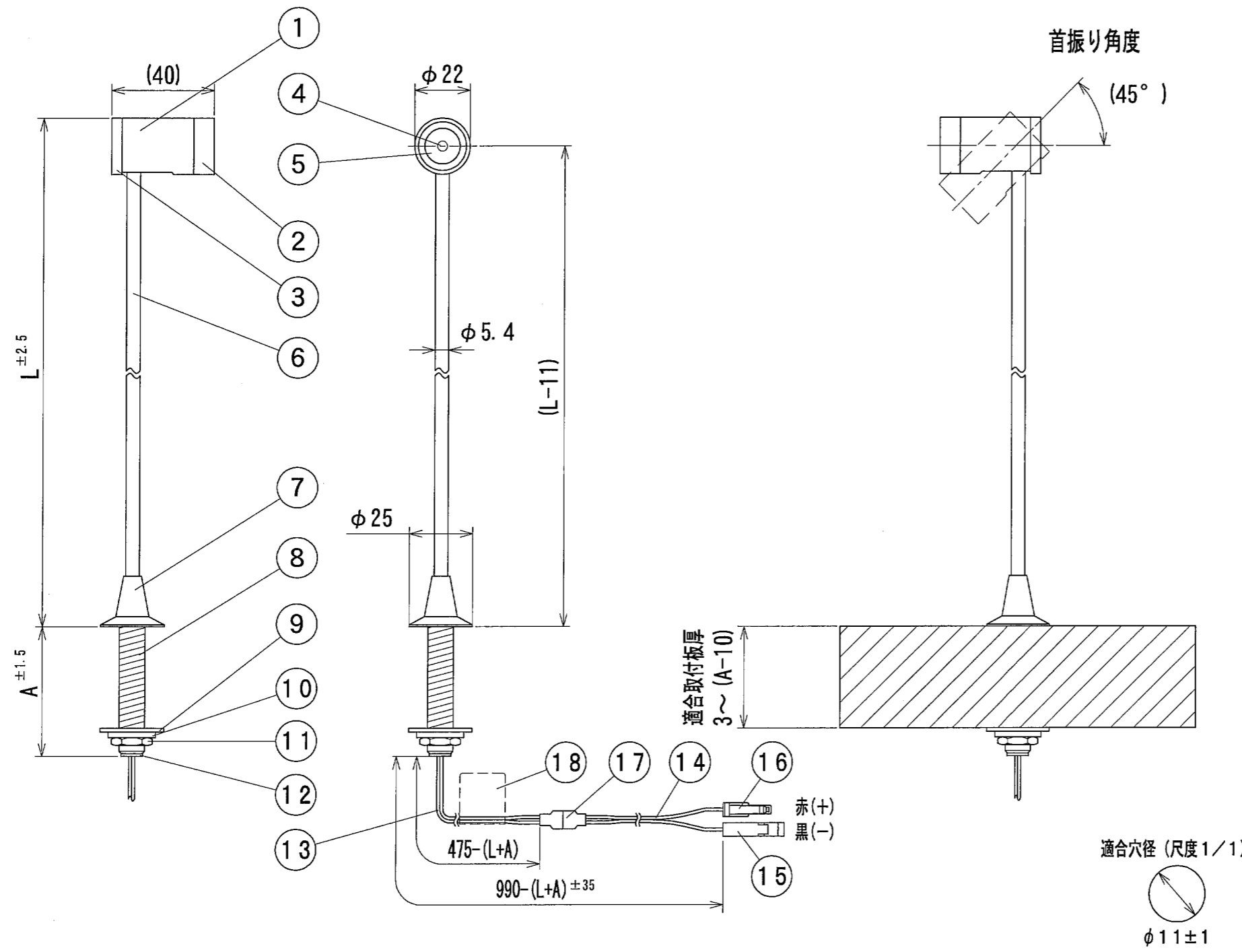


納入仕様図面



色記号/色温度	光源色	平均演色評価数 Ra
32, 42/4000K	白色	80
34, 44/3000K	電球色	85

※3 形式の「**」には取付部A (mm) 寸法が入ります。
 ※2 形式の「000」には灯具高さL (mm) 寸法が入ります (2桁または3桁)。
 ※1 Cはクロームメッキ、Xはホワイトブロンズメッキ、Uは古美メッキ

18	銘板	1	シルバーネーム	
17	コネクタ3	1	PAP-02V-S/PALR-02V	白色
16	コネクタ2	1	SLP-01V	白色
15	コネクタ1	1	SLR-01VF	白色
14	変換コード	1	AWG24 2心	
13	コード	1	AWG24 2心	
12	プッシング	1	ポリエチレン	
11	固定ナット	1	M10	
10	スプリングワッシャー	1		
9	ワッシャー	1		
8	ニップル	1	鋼管	
7	ベース	1	真鍮	※1
6	アーム	1	鋼管	※1
5	レンズ	1	アクリル	ビーム角34°仕様
4	LED	1		高出力タイプ
3	裏カバー	1	真鍮	※1
2	前面カバー	1	真鍮	※1
1	本体	1	真鍮	※1

●付属品●
 取扱説明書 (D-EXGT3/4標準) 1枚

形式	灯具高さ L (mm)	取付部 A (mm)	連結灯具数	電源側入力			灯具側入力 (合計)			適合直流電源装置
				電圧 (周波数)	電流 (A)	電力 (W)	電圧 (V)	電流 (A)	電力 (W)	
D-EXGT32C (X・U) B-000-N**	75~375	15~50 (1mm単位)	1	AC100V (50/60Hz)	0.06	2.9	3.2	0.45	1.5	ELC4506HPA
D-EXGT34C (X・U) B-000-N**	(5mm単位)		2		0.09	4.7	6.5	0.45	2.9	
D-EXGT42C (X・U) B-N**	275		3		0.12	6.6	9.9	0.45	4.5	
D-EXGT44C (X・U) B-N**			4		0.15	8.5	12.9	0.45	5.8	

番号	品名	個数	材料/材質/規格	備考
名	【特注仕様】LEDショーケースライト (高さ375mm以下)			単位
称	D-EXGT3 (4) □C (X・U) B-000-N**			mm 1/2 (A3)

DNライティング株式会社

設計: 川田 製図: 川田 検図: 平野 図番: 15F04A-1BJ