



ショーケースライト

D-EXGT1

生産終了品・在庫限り



D-EXGT11CB / 5000K使用

D-EXGT1 1 C B (例)



製品種別	色記号:色温度	器具色	1/2ビーム角
	1:5000K 2:4200K 4:3000K	C:クローム	B:18°

定格 (直流電源装置別売)

— 生産終了品・在庫限り

1/2 ビーム角	形式 (□:色記号)	質量 (kg)	LEDモジュール 入力電力 (W)	入力電力 (W) ※	希望 小売価格 (円)	色記号(色温度K) 平均演色評価数(Ra)		
						1 (5000K) Ra84	2 (4200K) Ra84	4 (3000K) Ra84
18°	D-EXGT1□CB	0.26	3.3	4.3	15,000	—	—	—

●周囲温度は5°C~35°Cの範囲で使用してください。 ●光源寿命40000時間 ●屋内仕様
※入力電力は直流電源装置ELC3504QP-DLをAC100V、50/60Hzで使用した時の値です。

POINT

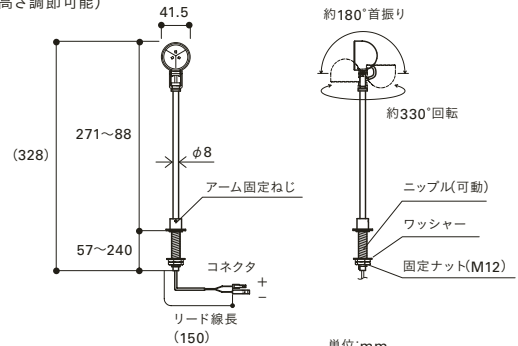
前後左右にスイング

前後に180°首振り
左右に330°回転可能



寸法図

(高さ調節可能)

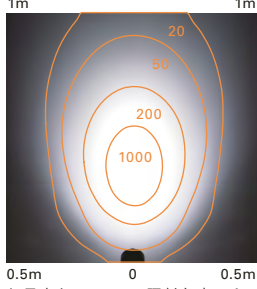


単位:mm
本体:アルミダイカストクロームメッキ
レンズ:アクリル
付属品:六角レンチ
■ ボルト取付専用
■ 取付可能板厚2~40mm

配光特性



D-EXGT12CB

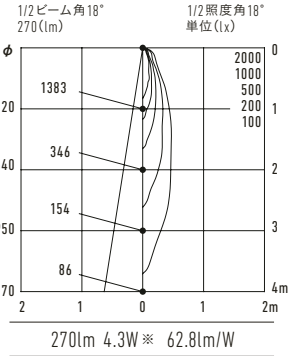


灯具高さ250mm 照射角度50°
(単位:lx 写真は4200K)

D-EXGT11CB



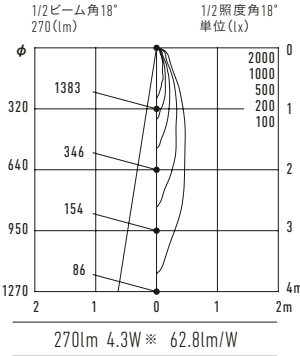
5000K



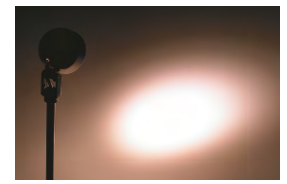
D-EXGT12CB



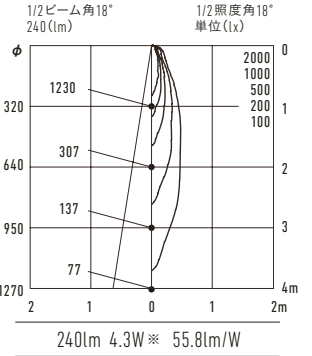
4200K



D-EXGT14CB



3000K



※直流電源装置ELC3504QP-DLをAC100V、50/60Hzで使用した時の値です。

直流電源装置

直流電源装置	1灯用(非調光)			2灯または3灯用(非調光・調光兼用)			
	ELC3504QP-DL			ELC3312QDP-DL			
希望小売価格	3,540円			9,000円			
寸法/質量	高30×幅110×40mm/0.1kg			高52×幅190×46mm/0.3kg			
定格	入力電圧	周波数	容量	入力電圧	周波数	容量	
調光/非調光	非調光			非調光・調光(10%~100%)兼用			
接続灯数	入力電圧	入力電力	入力電流	接続灯数	入力電圧	入力電力	
1灯	AC 100V	4.3W	0.09A	2灯 3灯	AC 100V	8.8W 12.2W	0.17A 0.24A

●周囲温度は5°C~35°Cの範囲で使用してください。

オプションパーツ

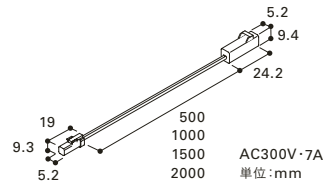
延長コードDKDL



延長する時に使用してください。

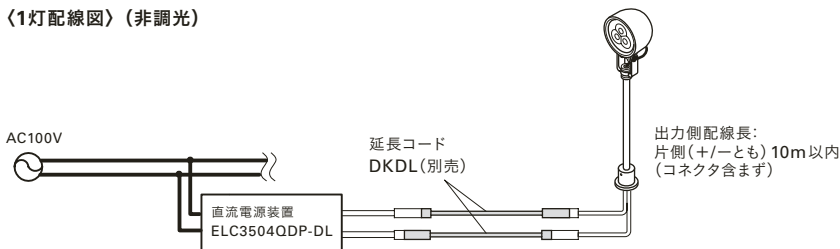
希望小売価格	1本*
DKDL 500	760円
DKDL 1000	800円
DKDL 1500	870円
DKDL 2000	890円

※延長時2本必要です。

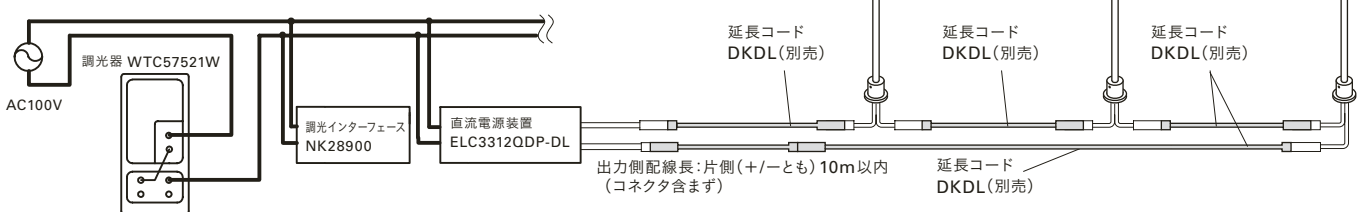


配線図

〈1灯配線図〉(非調光)



〈3灯配線図〉(調光)



パナソニック株式会社エコソリューションズ社製モシシリーズ調光器WTC57521Wと調光インターフェースNK28900を使用時の配線図

●調光器WTC57521Wのほかに、調光用インターフェースNK28900を接続しないと正常な動作をしません。

●調光器から調光インターフェースや直流電源装置までの配線長は30m以内としてください。

※パナソニック株式会社エコソリューションズ社製ライトマネージャー-S(NQ28641、NQ28661)も使用できます。

●LEDにはバラツキがあるため、発光色、明るさが異なる場合があります。ご了承ください。●希望小売価格には消費税は含まれておりません。●仕様と定格と希望小売価格は予告なく変更することがあります。