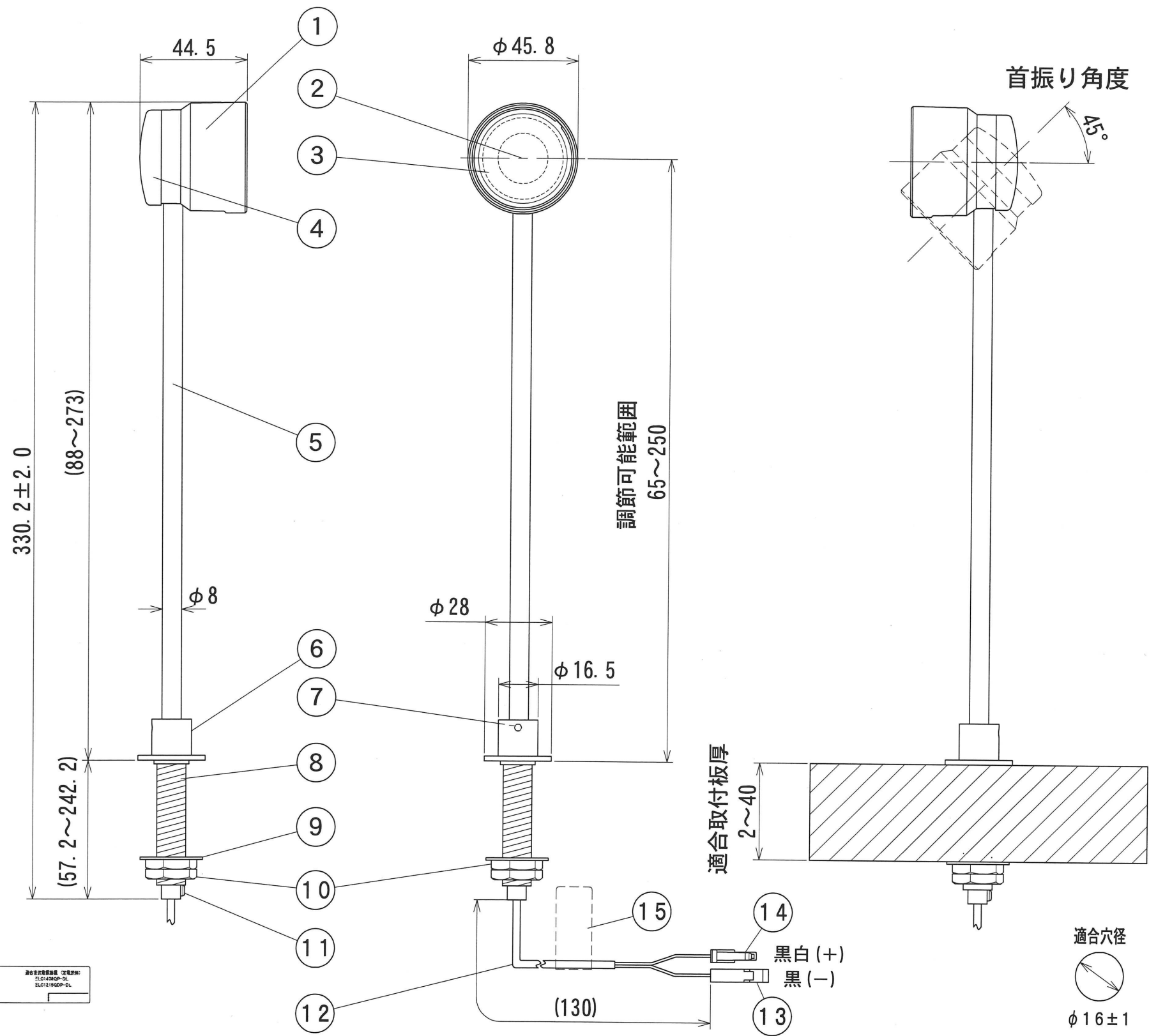


納入仕様図面



六角レンチにて、六角穴付き止めねじをゆるめ、ベース部（ニップル）を上下に移動することにより、高さ調整することができます。ベース部を上げると、その長さ分のアームがベース部から出ますので、高さ調整をする場合、下から出るアーム長さ（*）が入るスペースを確保してください。

色記号/色温度	光源色	平均演色評価数 Ra
71/5000K	昼白色	83
72/4000K	白色	83
73/3500K	温白色	83
74/3000K	電球色	83

15	銘板	1	シルバーネーマ	
14	コネクタ2	1	PA	白色
13	コネクタ1	1	PA	白色
12	電線	1	AWG25 2心	黒
11	止めねじ	1	PC M2.6	
10	固定ナット	2	SWCH M12	
9	ワッシャー	1	SPCC	
8	ニップル	1	鉄	
7	六角穴付き止めねじ	1	SWRM M4	
6	ベース	1	真鍮	クローム（メッキ処理）
5	アーム	1	鋼管	
4	キャップ	1	ADC	クローム（メッキ処理）
3	レンズ	1	PMMA	ビーム角24°仕様
2	LED	1		高出力タイプ
1	本体	1	ADC	クローム（メッキ処理）
番号	品名	個数	材料/材質/規格	備考
名	LEDショーケースライト			単位
称	D-EXGT7□CB			尺度
				mm 1/2 (A3)

【器具銘板】
DNL LEDショーケースライト
 D-EXGT7□CB (K)
 2015.10.20
 DNライティング株式会社

形式	連結灯具数	電源側入力			灯具側入力 (合計)			本体質量 (kg)	適合直流電源装置
		電圧 (周波数)	電流 (A)	電力 (W)	電圧 (V)	電流 (A)	電力 (W)		
D-EXGT71CB, D-EXGT72CB	1	AC100V (50/60Hz)	0.105	5.8	34.0	0.14	4.8	0.30	ELC1406QP-DL
D-EXGT73CB, D-EXGT74CB	2		0.175	10.2	68.0	0.12	8.2		ELC1215QDP-DL
	3		0.25	15.2	102.0	0.12	12.3		

- 付属品●
- 取扱説明書 1枚
- 六角レンチ 1ヶ

DNL DNライティング株式会社

設計 製図 検図 図番

小原 小原 平野 定田

17F05A-5AT