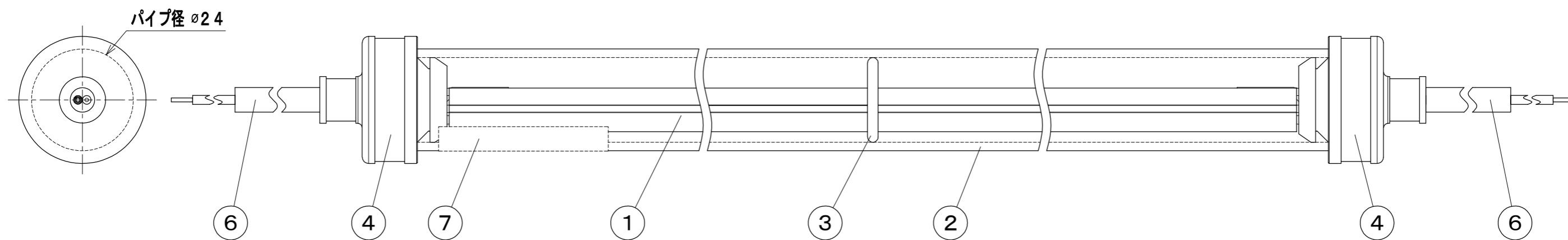
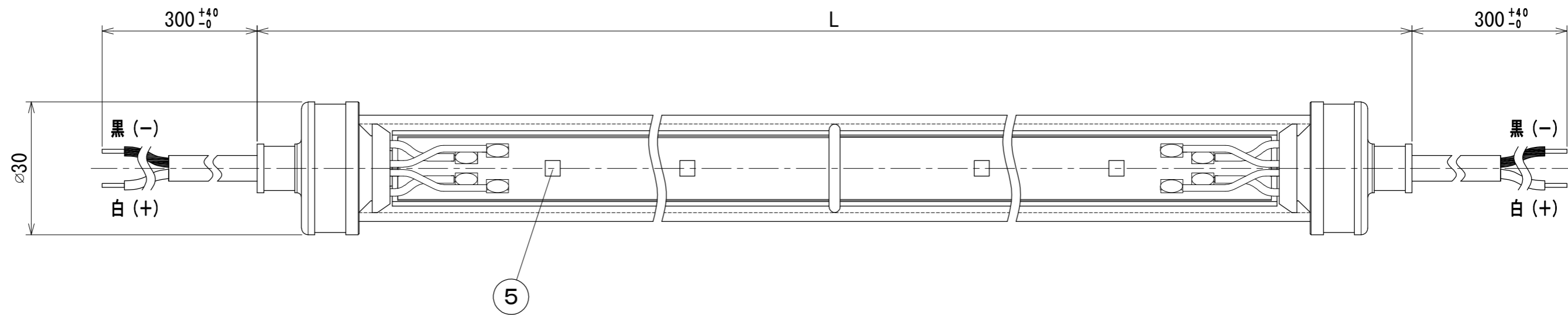


納入仕様図面



【銘板】
DNL LED モジュール
 KN-LED1253
 定格入力電圧 DC24V
 入力電力 6.0W K.D.W.
 DNライティング株式会社 K

電源 入力電圧 DC24V 使用温度範囲 $-5^{\circ}\text{C} \sim +35^{\circ}\text{C}$ 使用湿度範囲 全範囲 電源送り 8灯以内

器具形式	器具全長 L (mm)	入力電流 (A)	入力電力 (W)	本体質量 (kg)
KN-LED1253 (RB・RBN・N) -□□	1253	0.25	6.0	0.51

色記号/色温度	光源色	平均演色評価数 Ra
RB/-	青色	-
RBN/- ※2	青色+昼白色	-
N/5000K	昼白色	86

● 付属品 ●
 取扱説明書 1枚

※2 RBとN (昼白色: 5000K) を交互に配置 (● ○ ● ○ ● ○)

※1 名称末尾 L1はRB・RBN、E1はN

番号	品名	個数	材料/材質/規格	備考
7	銘板	1	シルバーネーマ	
6	電線	2	VCTF0.5mm ² 2心	白、黒
5	LED	-		
4	サイドパッキン	2	シリコン	黒色
3	Oリング	1	シリコン	
2	PMMAパイプ	1	アクリル	透明
1	本体	1	AI	B2アルマイト
名称	きのこ育成用LEDモジュール	※1		単位
称	KN-LED1253 (RB・RBN・N) -□□			mm
				尺度
				1/1 (A3)

DNL DNライティング株式会社

設計	製図	検図	図番
小原	小原	江波戸 野本	20C13A-1AT