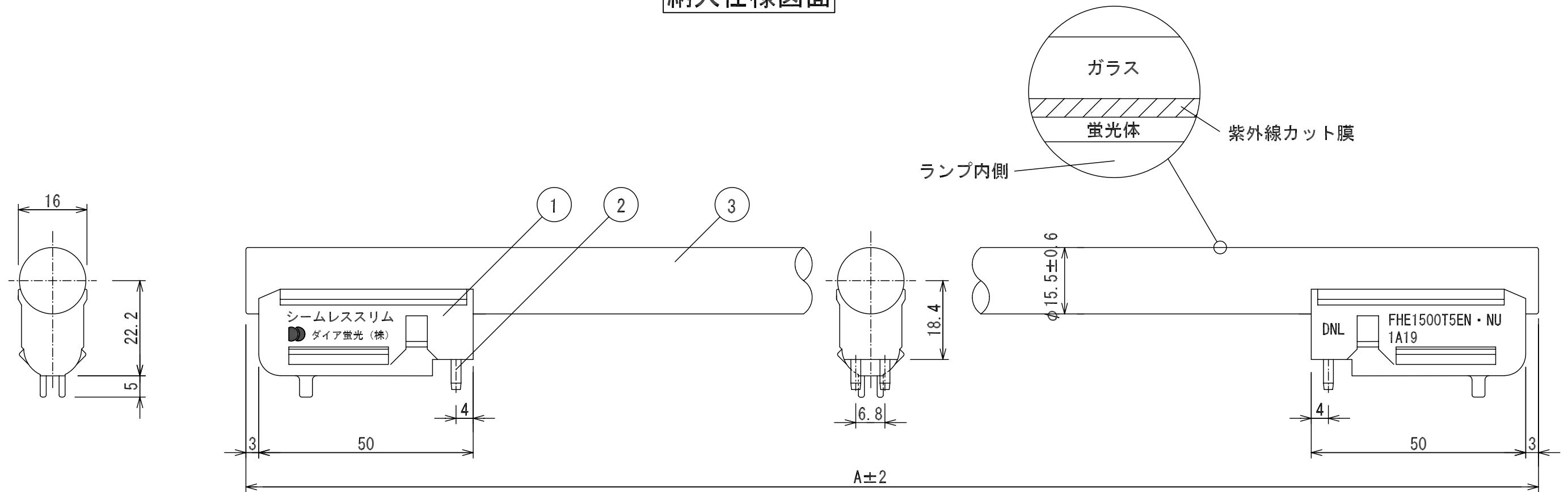


納入仕様図面



シームレススリム ランプの形式記号の見方

FHE 1500 T5 EN ・NU
I II III IV V

- I ランプの形式を表す記号 ● FHE
- II ランプの長さを表す記号 ● 寸法 単位 : mm
- III ランプの管径を表す記号 ● T5-φ15.5mm
- IV 光源色を表す記号
 - ED-昼光色
 - EN-昼白色
 - EW-白色
 - EWW-温白色
 - EL30-電球色30
 - EL-電球色
 - EL25-電球色25
 - ER-レッド
 - EG-グリーン
 - EB-ブルー
- V 退色防止ランプを表す記号 ● ・NU
(紫外線カットランプ)

3波長形

形式	A (mm)
FHE 500T5□・NU	497
FHE 550T5□・NU	547
FHE 700T5□・NU	697
FHE 850T5□・NU	847
FHE1000T5□・NU	997
FHE1150T5□・NU	1147
FHE1250T5□・NU	1247
FHE1300T5□・NU	1297
FHE1450T5□・NU	1447
FHE1500T5□・NU	1497

③	ガラス管	1	ソーダガラス	φ15.5
②	ピン	2	黄銅	
①	口金	2	PBT V0	
番号	品名	個数	材料/材質/規格	備考
名 紫外線カット シームレススリムランプ				単位
称 FHE□T5□・NU				mm
販売元 DNライティング株式会社				尺度
ダイヤ蛍光株式会社				1/1 (A3)
設計	製図	検図	図番	
	川口	疋田	S1004(110119)	