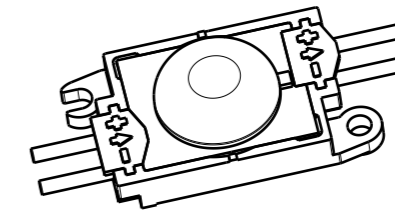
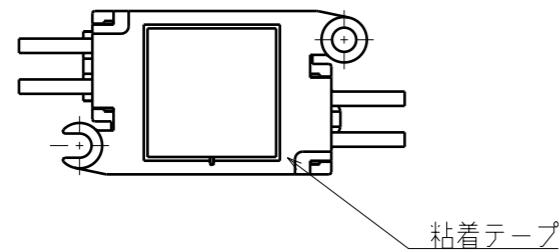
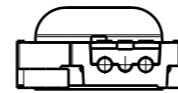
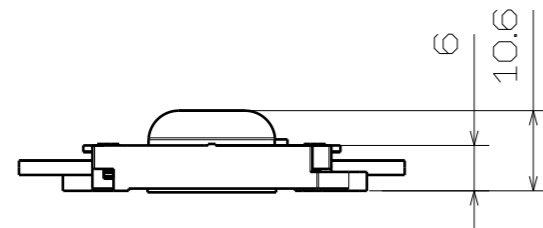
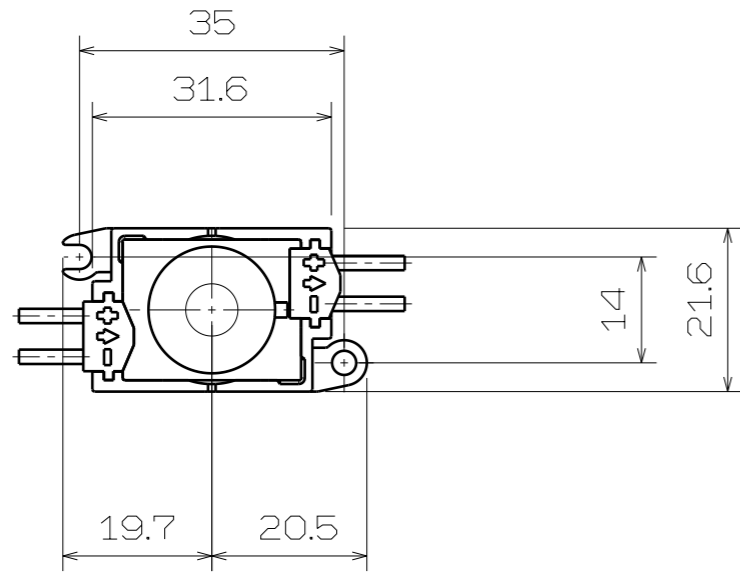


数量	No.	品名	品番	備考



品番	F-TM1G-24-8D-3S	
外形寸法	W40.2×H21.6×D10.6	mm
製品ピッチ	150	mm
重量	9	g
梱包単位	30連結/袋	-
定格電圧	定電圧 DC24	V
消費電力	0.5 ※1	W
全光束	60	lm
発光色	昼光色	-
色温度範囲	6283~6810 ※2	K
演色評価数(Ra)	80	-
使用温度範囲(Ta)	-20~50	°C
定格最高許容温度(Tc)	60 ※3	°C
保存温度範囲	-20°C~70°C	°C
環境仕様	防沫形	-
IP規格	IPX4	-
最大連結数	90	個
設計寿命	40000 ※4	時間
備考	器具内専用	-

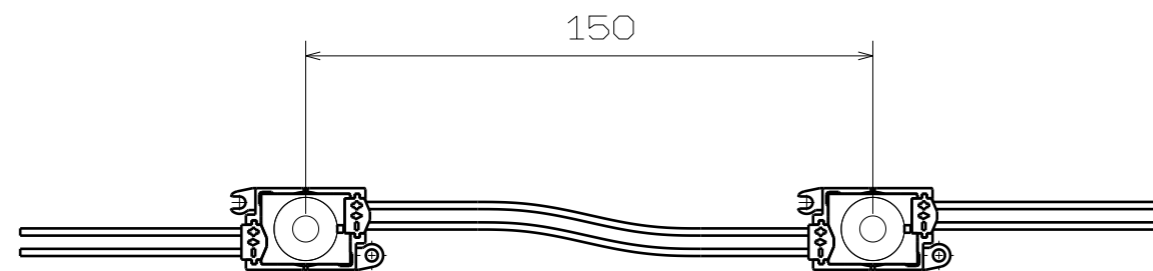
※1 電源による損失を含まない数値です

※2 LED光源部の色温度範囲です。

また使用する環境、周囲温度により、若干数値が異なる場合があります。

※3 左図標記箇所(Tcポイント)での最高許容温度です。

※4 全光束が初期光束値の70%の数値となる時間です



納入時30連結

△3	・	・			特記外の面取				
△2	・	・			特記外の仕上				
△1	・	・			製・図	設計	検 図	承認	
記号	年月日	改訂	氏名	岡田	岡田	大 利	仲 野	2020.08.17	2020.08.17
名 称	TAIKOO mini-24(8D)				材質/表面処理				図 番
	製品仕様図				—				F-TM1G-24 -8D-3S