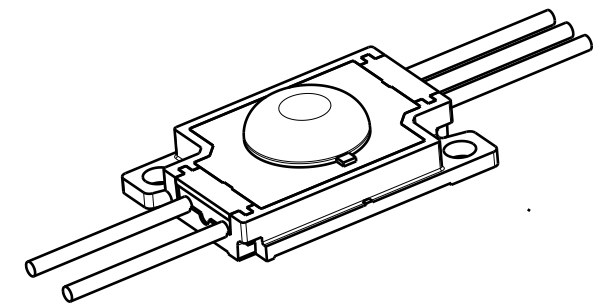
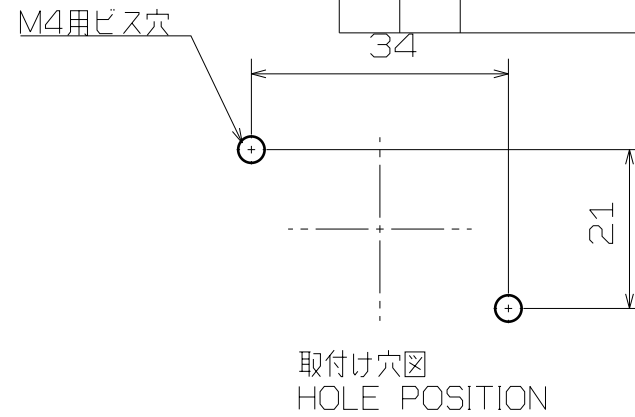
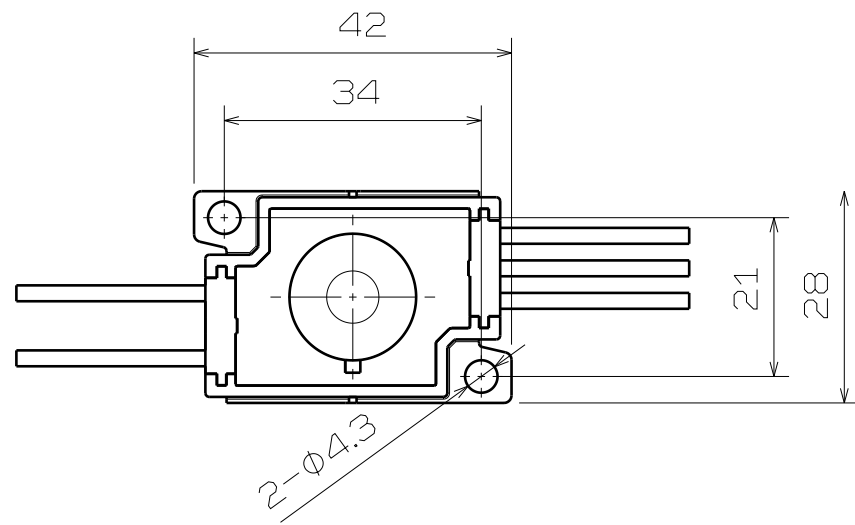
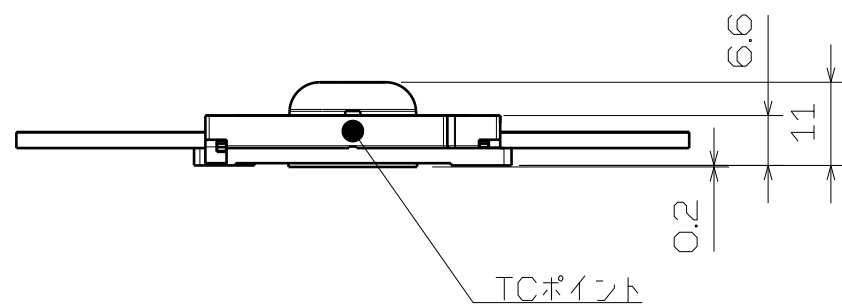


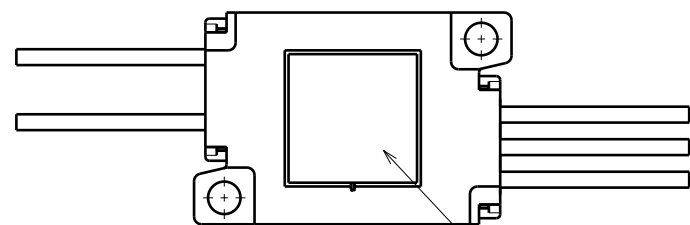
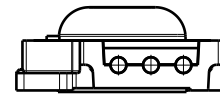
数量	No.	品名	品番	備考



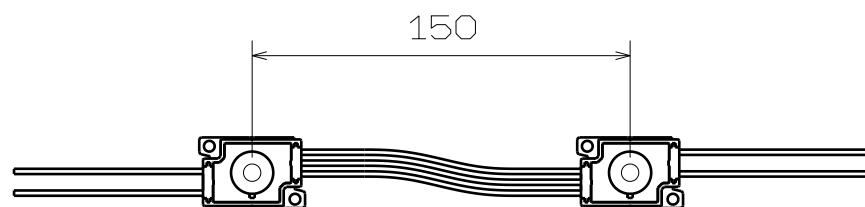
アイソメ図
スケール 1:1



TCポイント



両面粘着テープ
ADHESIVE TAPE



納入時30連結
30 pcs/chain

項目	数値	単位
製品名	TAIKOO mini 100	-
品番	F-TM1J-100-8W/	-
外形寸法 (1PCS)	W42.0×H28.0×D11.0	mm
製品ピッチ	150	mm
重量 (2PCS/SET)	24	g
梱包単位	30	個
定格電圧	AC100	V
消費電力 (2PCS/SET)	1.3 ※1	W
入力容量	1.4	VA
全光束 (1PCS)	52	lm
発光色	白色	-
平均色温度	4000	K
色温度範囲	3750~4200	K
演色評価指数	80 ※2	
使用温度範囲	-20~50	°C
定格最高許容温度(Tc)	60 ※3	°C
保存温度範囲	-20~70	°C
環境仕様	防沫形	-
IP規格	IPX4	-
設計寿命	40,000時間 ※4	Hr
備考	器具内専用品	

※1 (2PCS/SET)での使用となります

※2 LED光源部の色温度範囲です。使用する環境、周囲温度により若干 数値が異なる場合があります

※3 左図標記箇所(Tcポイント)での最高許容温度です。

※4 全光束が初期値の 70 %となる時間です

△	・			特記外の面取				
△	・			特記外の仕上				
△	・			製・図	設計	検 図	承認	尺 度 FREE
記号	年月日	改訂	氏名	2019.07.25 岡田	2019.07.25 岡田	2019.07.25 大 利	2019.07.25 仲 野	
名 称	TAIKOO mini100			材質/表面処理				図 番
	製品仕様図			—				F-TM1J-100-8W/