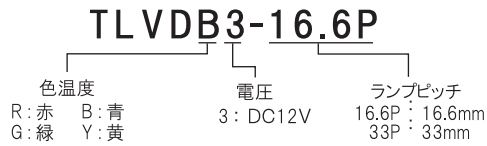


■型番

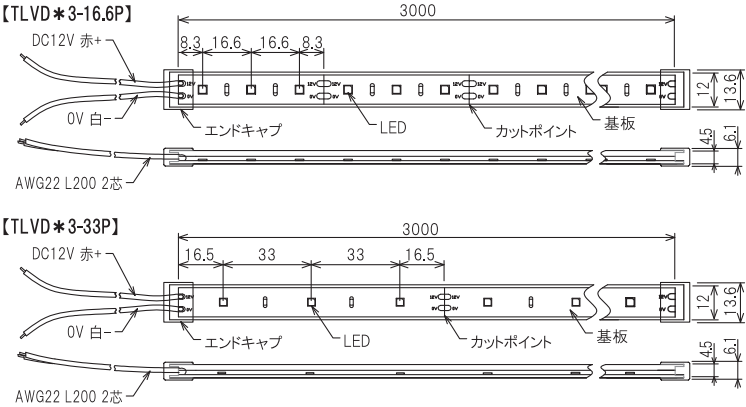


■灯具仕様

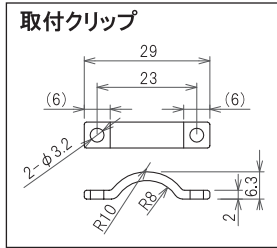
16.6mmピッチ (最大長さ3Mまで)	
入力コード線(標準)	L200
カットポイント	3球単位(50mm)
入力電圧	DC12V
定格負荷電流	600mA(1Mあたり)
消費電力	7.2W(1Mあたり)
LED灯数	60球(1Mあたり)
光源色	赤色/緑色/青色/黄色
設計寿命	40,000時間
使用環境	屋内
動作温度	-10~40℃
保存温度	-10~60℃
動作湿度	85%以下(結露無き事)
保存湿度	95%以下(結露無き事)
RoHS指令	対応

33mmピッチ (最大長さ3Mまで)	
入力コード線(標準)	L200
カットポイント	3球単位(100mm)
入力電圧	DC12V
定格負荷電流	300mA(3球単位)
消費電力	3.6W(1Mあたり)
LED灯数	30球(1Mあたり)
光源色	赤色/緑色/青色/黄色
設計寿命	40,000時間
使用環境	屋内
動作温度	-10~40℃
保存温度	-10~60℃
動作湿度	85%以下(結露無き事)
保存湿度	95%以下(結露無き事)
RoHS指令	対応

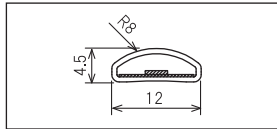
各部の名称と寸法



■付属品



■ケース断面



■電源の仕様

	16.6mmピッチ ※最大直列3Mまで		
	1M	5M	10M
商品名	30W	50W	100W
型番	TLSPFLA30F-12	TLSPFLA50F-12	TLSPFLA100F-12
定格	DC12V 2.5A	DC12V 4.3A	DC12V 8.5A

その他電源ラインナップ	
商品名	75W
型番	TLSPFLA75F-12
定格	DC12V 6.3A
商品名	150W
型番	TLSPFLA150F-12
定格	DC12V 12.5A

	33mmピッチ ※最大直列3Mまで		
	1M	5M	10M
商品名	30W	30W	50W
型番	TLSPFLA30F-12	TLSPFLA30F-12	TLSPFLA50F-12
定格	DC12V 2.5A	DC12V 2.5A	DC12V 4.3A

■適合コントローラー

商品名	PWM converter4 ver2	TL-1009FA
型番	TLPWM4V2	TL-1009FA
定格	DC8V~40V	DC12V~36V
	1ポートあたり2A迄*4ポート	1ポートあたり5A迄*4ポート

tlight トライト株式会社

施工・取扱説明書

保存用

名称	Viewdi 赤色/緑色/青色/黄色(テープライト)	型番	TLVD*3-16.6P、TLVD*3-33P
----	----------------------------	----	-------------------------

この度は、お買上げ頂き、誠にありがとうございます。

お客様へ

- ご使用の前に説明書をよくお読みのうえ、正しくお使いください。
- 配線工事は、必ず工事店・電気店(有資格者)にご依頼ください。
- 施工前にこの説明書をよくお読みのうえ、正しく施工してください。
- この説明書は必ずお客様にお渡しください。

工事店様へ

安全上のご注意

警告

この表示を無視して誤った取り扱いをすると死亡または重傷を負う可能性が想定されます。



厳守

本説明書に従って施工してください。施工に不備があると、火災・感電・落下の原因となります。



厳守

電源電圧は、本説明書に記載されている定格電圧でご使用ください。過電圧を加えるとLED寿命が短くなるほか、部品が過熱し火災・感電の原因となります。



禁止

火気の近くでは、使用しないでください。火災・感電・落下の原因となります。



厳守



禁止

本製品にその他の荷重をかけたり、布や紙等の可燃物で覆わないでください。火災・感電・落下の原因となります。

煙・臭い等の異常を感じたら、すぐに電源を切ってください。火災・感電の原因となります。異常がおさまったことを確認したのち、工事店、お買上げの販売店、または当社にご相談ください。



注意

この表示を無視して誤った取り扱いをすると傷害を負う可能性または物的損害が発生する可能性が想定されます。



厳守

施工・点検には、電気工事士の資格が必要です。電気工事は、電気設備の技術基準に従って有資格者が行ってください。一般の方の工事は法律で禁止されています。

保証について

本製品の保証期間は納入後1年間です。
※弊社以外で、カット加工等を行った場合や灯具を改造した場合は保証対象外となります。

ご使用前にお読みください

- 安全上、LEDを直視しないでください。目を傷める可能性があります。
- 灯具を無理に曲げたり、ねじったりすると不点灯の原因となります。※最小曲げ許容範囲はR30です
- 取付の際、ホコリ・油分・水分をよく拭き取って下さい。汚れていると灯具が外れる可能性があります。
- 必ず、付属の取付クリップで灯具を固定してください。両面テープのみでは落下等の危険性があります。
- 取付、または取外しは必ず電源を切ってから作業を行ってください。
- 製品の特性上、LEDの色目に若干のばらつきがありますのでご了承ください。

〒570-0066 大阪府守口市梅園町8-1 E-mail: info@tlight.jp

tlight トライト株式会社

施工方法

灯具の取付

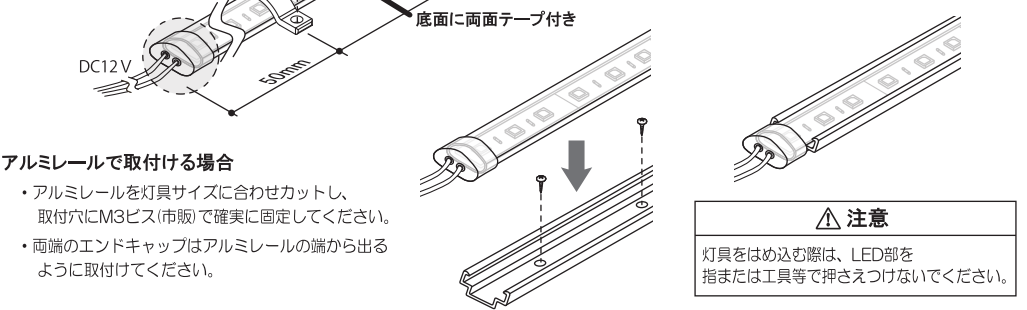
- 取付箇所のホコリ・油分・水分をよく拭き取って下さい。汚れていると両面テープが剥がれやすくなります。
- 一度両面テープを外すと、接着効果が弱まりますので、本体から両面テープは取り外さないでください。
- 付属品の取付クリップで灯具と接地面を固定してください。ビスを使用できない場合は、シリコンコーキング等で補強してください。
- 取付けされる際、LED部を指または、工具等で押さえつけないでください。LEDが断線状態となる原因になり、不具合につながる恐れがあります。

注意
無理に曲げると故障の原因になりますのでご注意ください。

CHECK

- ※取付クリップ(付属品)は、1M単位で3個同梱しています。それ以上の数量をお求めの場合は有償販売となります。
- ※エンドキャップは、本製品に2個装着しています。それ以上の数量をお求めの場合は有償販売となります。

取付例 (1Mの場合)



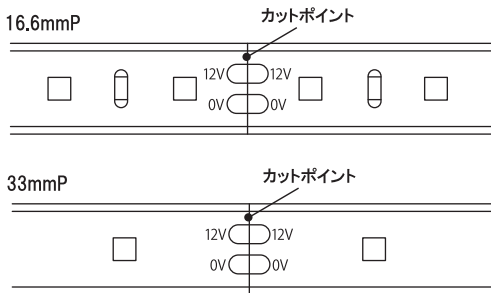
アルミレールで取付ける場合

- アルミレールを灯具サイズに合わせカットし、取付穴にM3ビス(市販)で確実に固定してください。
- 両端のエンドキャップはアルミレールの端から出るように取付けてください。

注意
灯具をはめ込む際は、LED部を指または工具等で押さえつけないでください。

テープライトの切断

16.6mmP・33mmP共に、切断箇所は3球単位です。

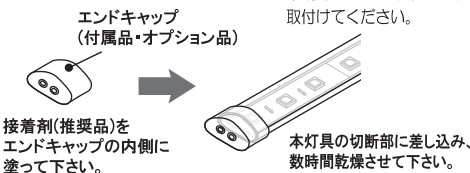


注意)切断箇所を誤りますと、不具合の原因となります。

環境について

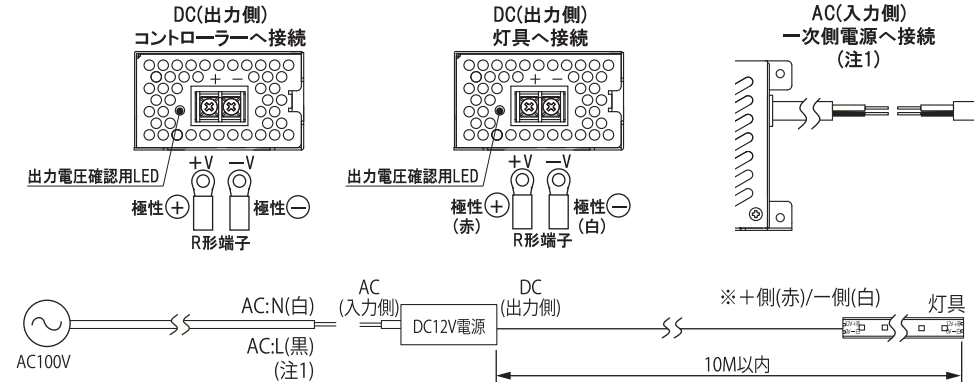
- 直接日光が当たる場所は、紫外線により灯具が劣化する為、不具合の原因となりますのでご使用できません。
- 本製品は屋内仕様です。※軒下でご使用される場合は、防滴加工が別途必要です。(但し、施工環境は直射日光の当たらない場所に限る)。
- 温泉地などの腐食性ガスの発生する場所ではご使用できません。
- 密閉器具やケース内でご使用頂く場合、-10~40℃以内の温度環境になるよう調整してください。

エンドキャップの取付



周辺機器と灯具の接続 (弊社適合電源を使用する場合)

- 電源入力電線は製品の取扱説明書に従い、確実に接続してください。結線箇所は必ず絶縁処理をしてください。
- 電源の出力電圧が正常に出力されているか、テスターで確認してください。
- 正常に電圧が出力されていることを確認した後、一度電源を切ります。+極、-極の極性を必ず確認し灯具と接続してください。また、接続するケーブルの先端には絶縁被膜付圧着端子 (R形) を取付け、端子台に接続してください。※端子台締め付けトルク: M4: 1.6N・m
- 電源と灯具の距離が遠い配置は、電線の電圧降下の影響により本来の明るさで点灯しません。電圧降下の影響を最小限に押さえるため、電線容量の大きな電線 (抵抗値の低い電線) をご使用ください。※電源から灯具の末端迄が10M以内になるようにご使用ください。

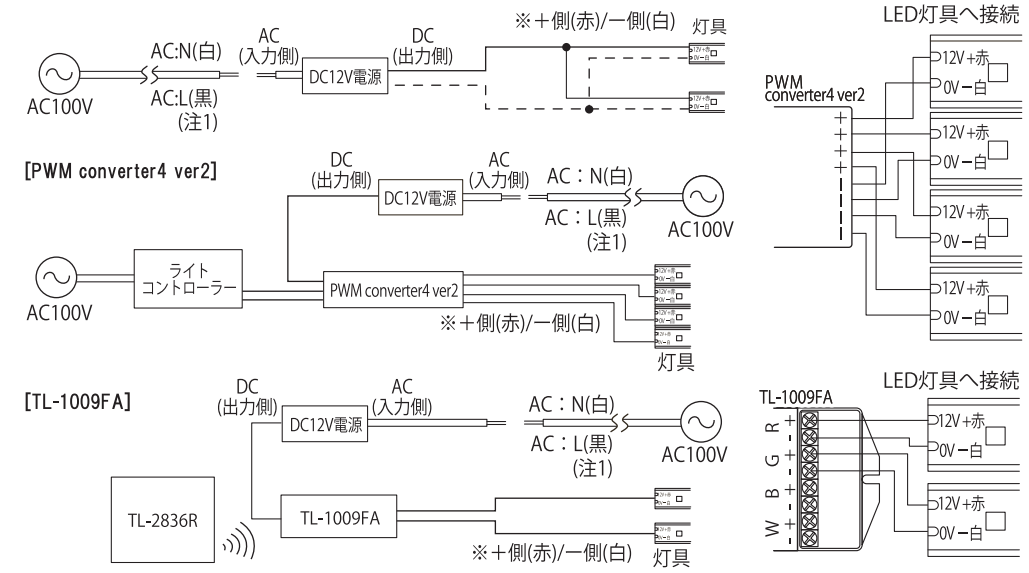


[2本以上の灯具を1台の電源で接続する場合]

- 圧着端子を使用して下図のように接続してください。
- 灯具は接続可能灯数の範囲内でDC12V電源に接続してください。
- 十分な電気容量を確保した電線をご使用ください。

警告

- 誤って入力電圧AC100/200Vを電源の出力側に接続しないでください。高電圧が発生し、電源及び灯具の破損によるけがのおそれがあり危険です。
- 必ず電源を切った状態で作業を行ってください。
- 必ず極性を確認して、結線を行ってください。



※(注1)必ず絶縁処理をおこなってください