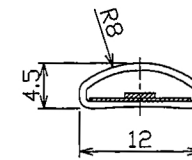
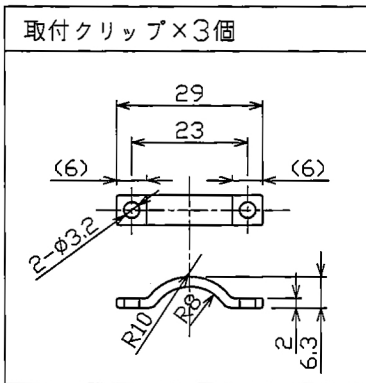
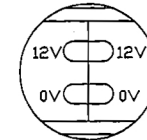




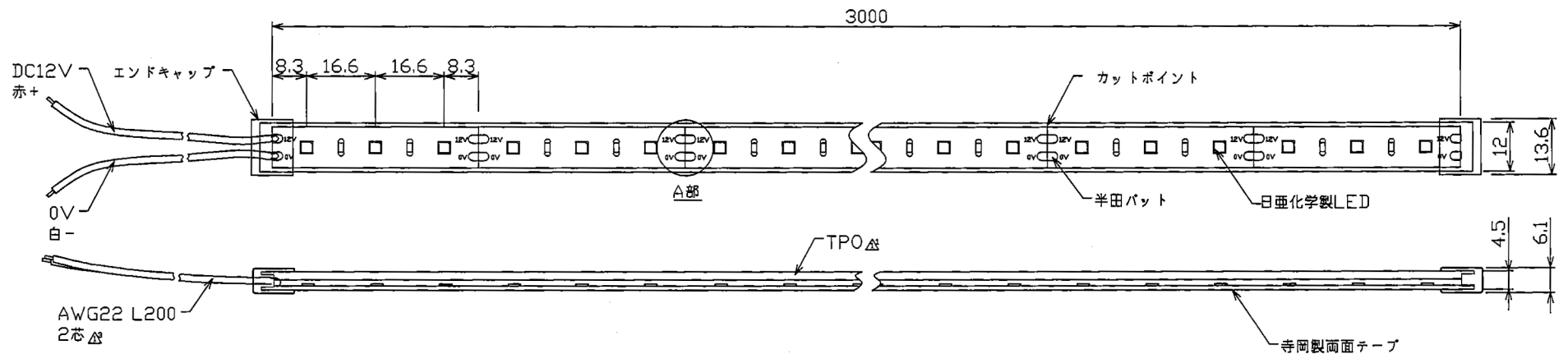
■ 付属品 Δ



ケース断面 2/1拡大



A部 2/1拡大
カットポイント



- *本製品は、シリコン充填無し・屋内専用(屋外不可)です。
- *軒下でご利用される場合は、防滴加工が別途必要となります。
(但し、施工環境は直射日光の当たらない場所に限る)
- *仕様は、品質及び特性に影響の無い範囲で、予告無く変更する事があります。
- *指示なき公差は、JISB0405-1991を適用
- *この規格は、金属の除去加工又は板金成形によって製作した部品の寸法に適用する。
- *これらの公差は、金属以外の材料に適用してもよい。

| 公差等級 | | 許容差 | | | | | | | |
|------|----|--------------|-------------|--------------|----------------|-----------------|------------------|-------------------|-------------------|
| 記号 | 説明 | 0.5以上 3以下 | 3を超え 6以下 | 6を超え 30以下 | 30を超え 120以下 | 120を超え 400以下 | 400を超え 1000以下 | 1000を超え 2000以下 | 2000を超え 4000以下 |
| m | 中級 | ±0.1 | ±0.1 | ±0.2 | ±0.3 | ±0.5 | ±0.8 | ±1.2 | ±2 |

単位: mm/mm

| | | | | | | | | |
|------------|------------|--------------------|-------|-------------|------------|---|----------------------------|-------------|
| 変更箇所 | 変更年月日 | 詳細 | 入力電圧 | DC12V | 名称 | Viewdi 赤色/緑色/青色/黄色(テープライト 16.6P) Δ | | |
| Δ 1 | 2016.12.15 | スーパービューアアップカバー→TPO | 消費電力 | 7.2W(1Mあたり) | 型番 | TLVD*3-16.6P | 額R | Free |
| Δ 2 | 2016.12.15 | 黄色 追記 | 最大長さ | 3Mまで | トライライト株式会社 | | | |
| Δ 3 | 2016.12.15 | リード線 位置変更 | 動作温度 | -10~40℃ | | | | |
| Δ 4 | 2016.12.15 | 設計寿命 追記 | LED灯数 | 60球(1Mあたり) | | | | |
| Δ 5 | 2016.12.15 | 付属品(取付クリップ追記) | 承認 | 検図 | 製図 | 図番 | TLVD*3-16.6P-16-9 Δ | 2017年03月28日 |

FNAME

REVDATE

USER