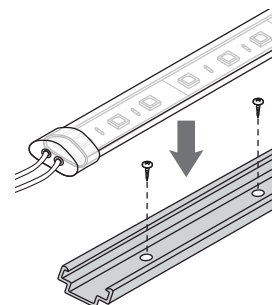


# Viewdi(テープライト) 直線レール取付方法

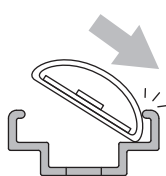
## 1 直線レールへの装着方法

### 直線レールの取付け

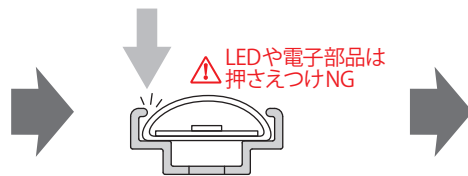
直線レールを灯具サイズに合わせカットし、  
取付穴に M3 ビス(市販)で確実に固定してください。



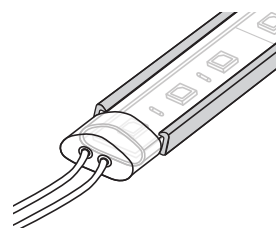
### 直線レールへの装着



① 片側を決める。



② LED部に注意しながら、  
もう片側を押し込める。



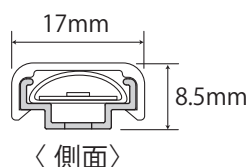
③ 両端のエンドキャップは  
直線レールの端から出るように  
取付けてください。

### ⚠ 注意

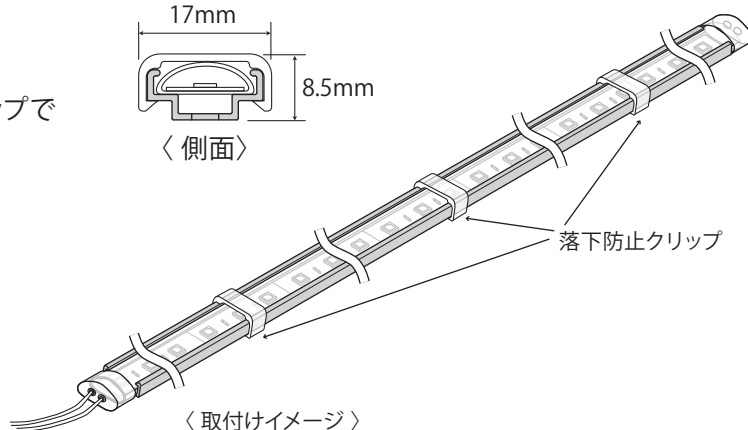
装着時は、LED や電子部品を絶対押さえつけないでください。  
不点灯など故障の原因となります。

## 2 落下防止クリップの取付け方法

- ① 照射方向が下向き及び横向きになる場合は、  
落下防止のため、必ず付属の落下防止クリップで  
灯具を固定してください。
- ② 灯具を装着した直線レール1本に対して、  
押さえ込むように3箇所固定してください。



〈側面〉



〈取付けイメージ〉



直線レール1本に3個付属

## 3 取付時注意点

- ・ 直線レールは必ずビスで固定してください。  
常設の場合、両面テープのみでの取り付けは  
お止めください。
- ・ テープライトのリード線に応力がかかる設置は、  
直線レールからテープライトが脱落する原因と  
なりますので、避けてください。

18.11.12-24T