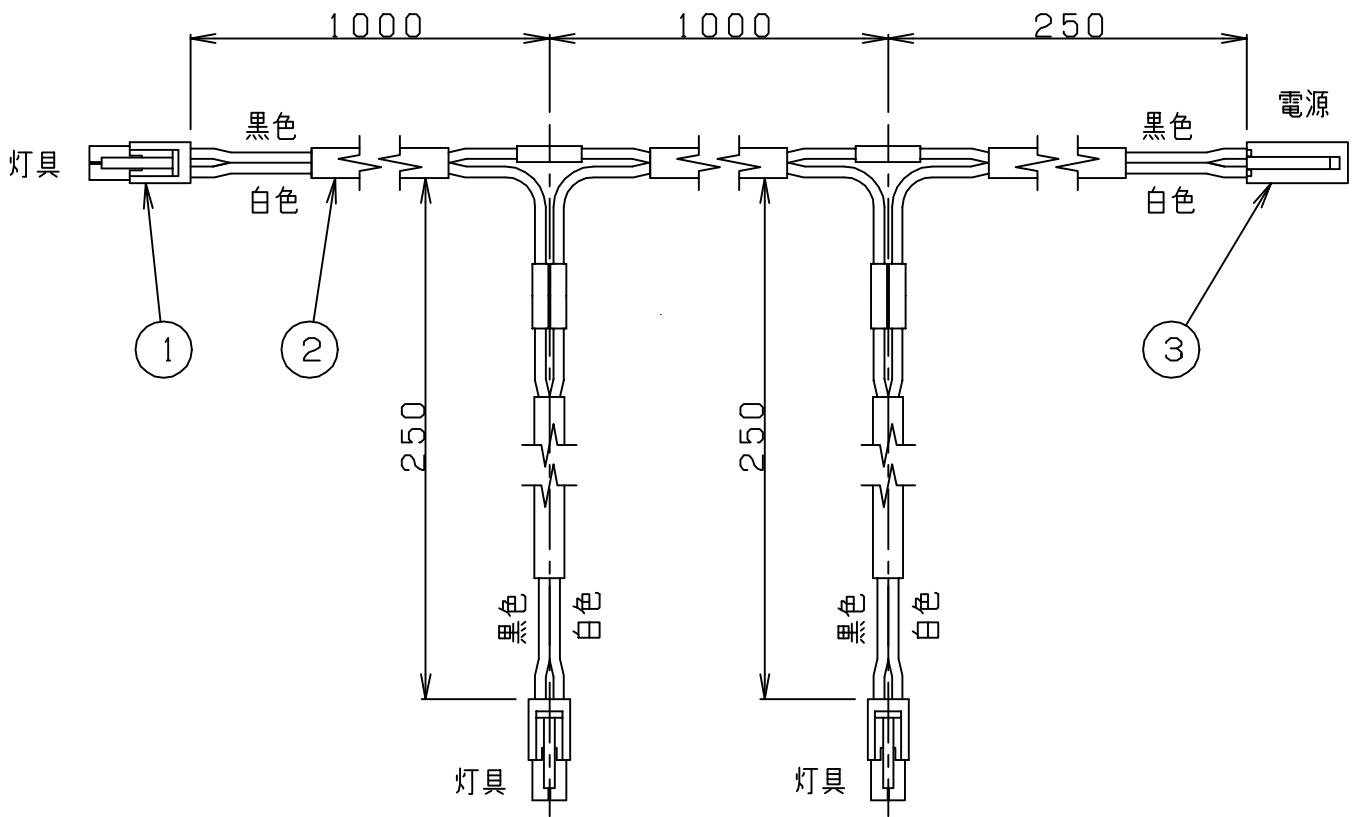


全体図 S = 1 / 20



・コネクタと圧着端子は日本圧着端子製造?製です。

11				5			
10				4			
9				3	電源側コネクタ	樹脂	ELP-02VF
8				2	コード	VCTFK	1.25m <sup>2</sup>
7				1	灯具側コネクタ	樹脂	ELP-02V
6				部番	部品名	材質・素材厚	備考
 適合ランプ 器具重量		入・別 kg	設計 検図	品名 LED 3灯用ハーネス		型番 MH-0320	