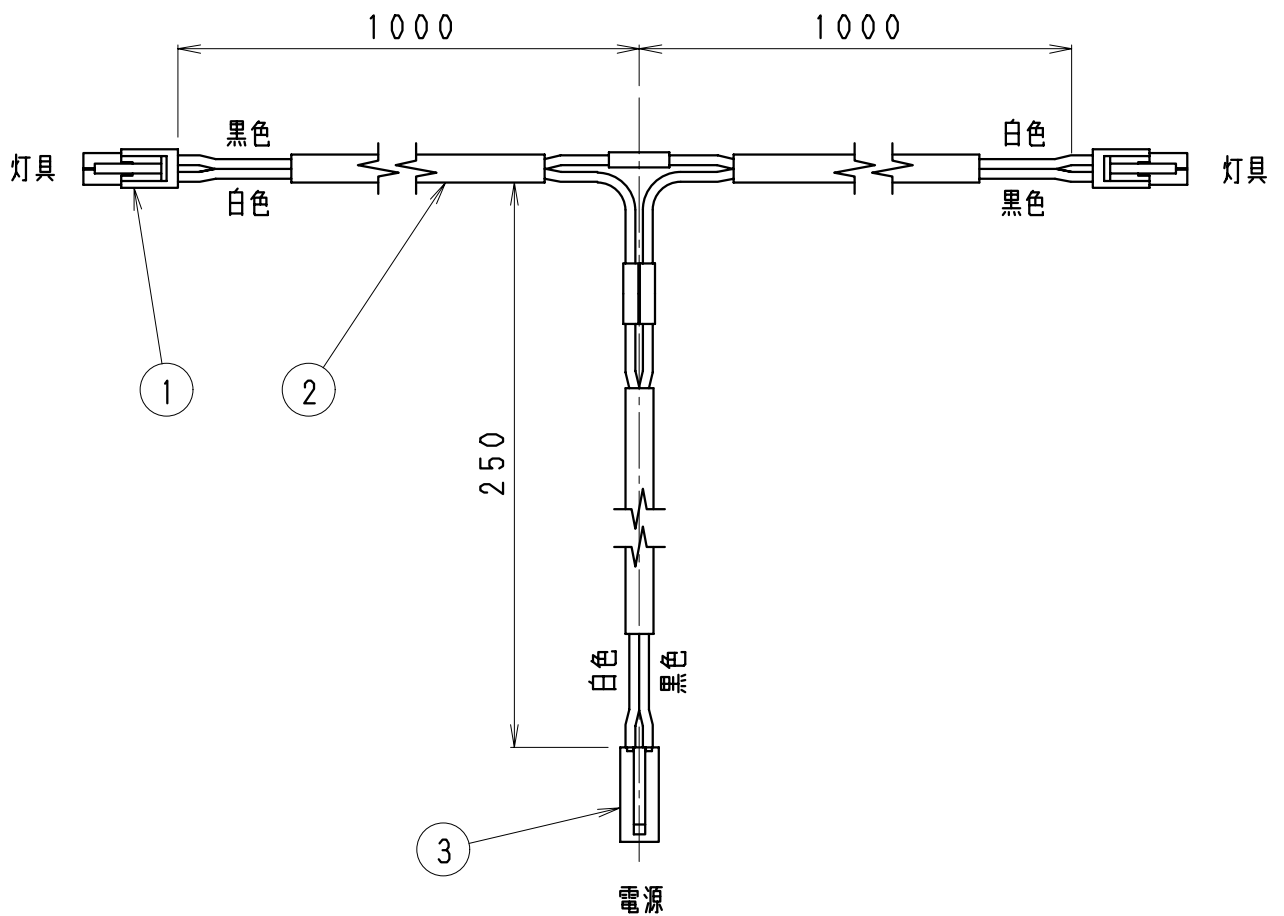


全体図 S=1/20



・コネクタ-と圧着端子は日本圧着端子製造 製です。

11				5			
10				4			
9				3	電源側コネクタ-	樹脂	ELP-02VF
8				2	コ-ド	VCTFK	1.25m ²
7				1	灯具側コネクタ-	樹脂	ELP-02V
6				部番	部品名	材質・素材厚	備考
		適合ランプ	入・別	品名	LED 2灯用ハーネス	型番	MH-0220
器具重量		kg		設計 検図			