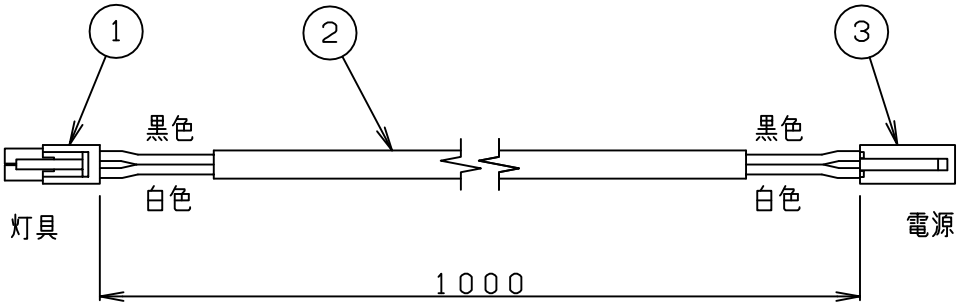
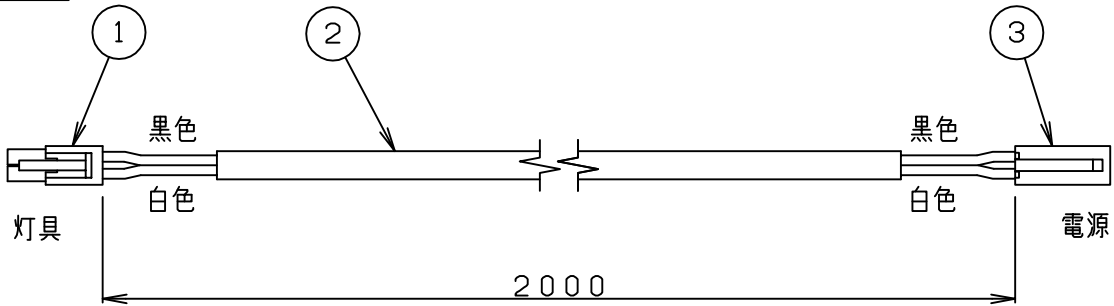


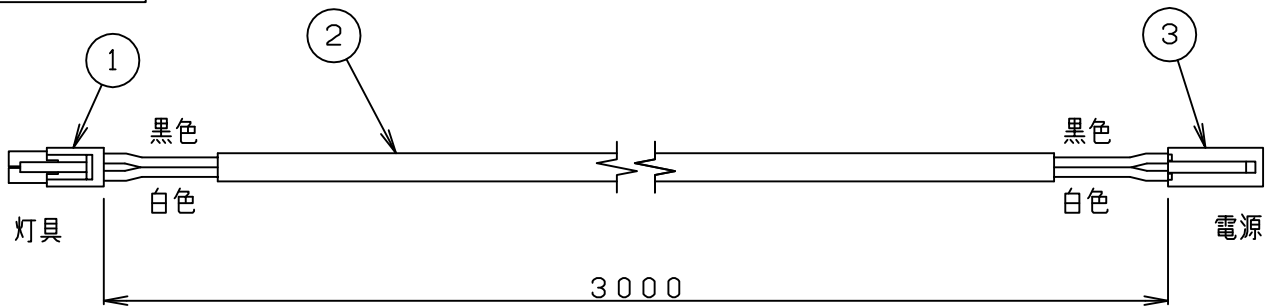
MH-0110



MH-0120




MH-0130



・コネクタと圧着端子は日本圧着端子製造(株)製です。

11				5			
10				4			
9				3	電源側コネクタ	樹脂	ELP-02VF
8				2	コード	VCTFK	1.25m ²
7				1	灯具側コネクタ	樹脂	ELP-02V
6				部番	部品名	材質・素材厚	備考

	適合ランプ	設計	品名	型番
	器具重量	入・別	延長ハーネス	MH-0110 MH-0120 MH-0130
	kg	検図		