

DNLシームレスライン照明器具SAL-F用
LED's-Seamless照明器具SA-LED用**SFサドル****DNライティング株式会社**営業本部
〒141-0031 東京都品川区西五反田1-13-5
Tel 03-3492-4460**安全上の注意****警告**

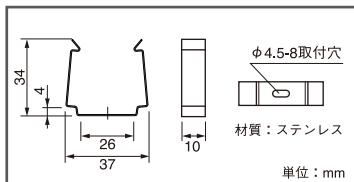
- 本体の取り付けは器具の質量に耐えるところに本書にしたがって確実にこなってください。取り付けに不備があると器具が落下し、感電、ケガの原因となります。

ご使用上の注意

- 垂直や斜めに取り付ける場合、SFサドル付属のねじで滑り止めをおこなってください。

構成部品

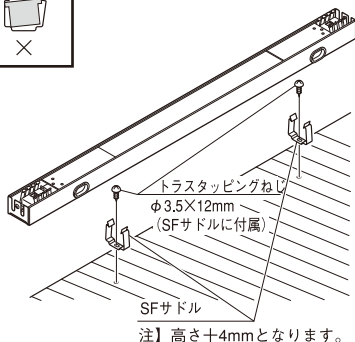
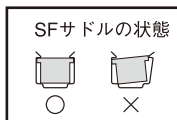
本体2個

トラスタッピングねじ
φ3.5X12mm-3本**寸法**

取付方法

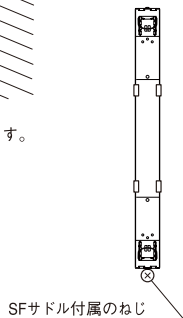
水平に取り付け

SFサドル2個を器具の長さに応じて取り付け、器具をサドルの上から確実に固定してください。



垂直・斜めに取り付け

SFサドル付属のねじで滑り止めをおこなってください。



【注】器具の結線前にSFサドルで器具を固定する場合、器具端から100mmの範囲を避けた位置にSFサドルを取り付けてください。

