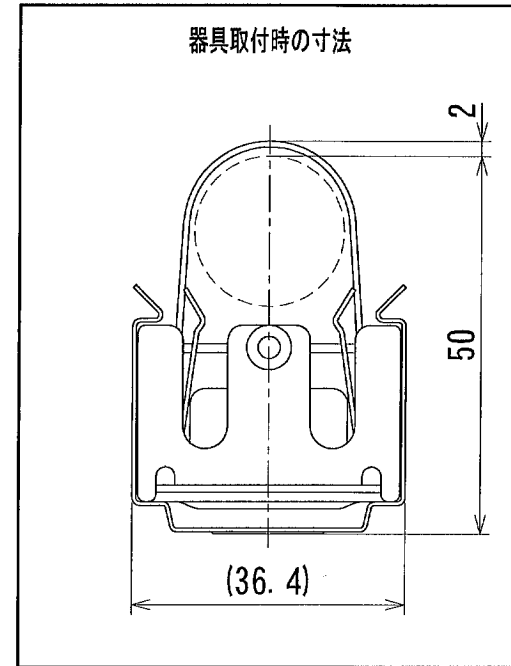
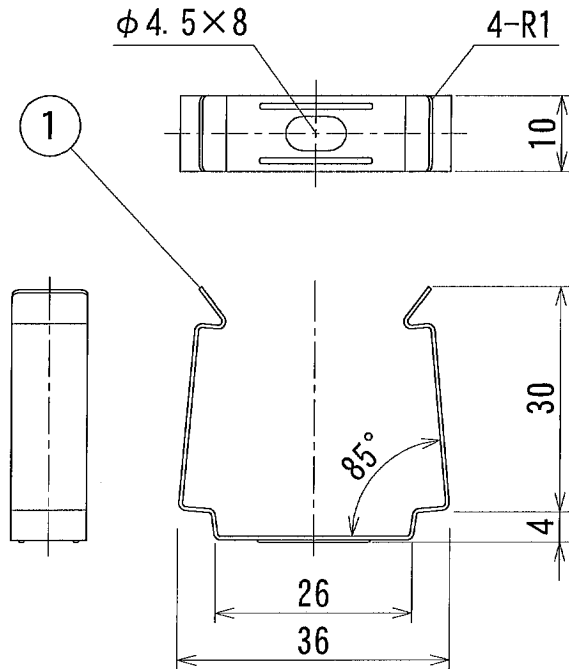


納入仕様図面



- セット内容●
- SFサドル 2個
 - トラスタッピンねじ 3.5×12 3個
 - 取扱説明書 1部

1	本体	1	SUS301 3/8H t0.5	
番号	品名	個数	材料/材質/規格	備考
名称	SAL-F用取付金具			単位
	SFサドル			mm 1/1 (A4)
 DNライティング株式会社				
設計	製図	検図	図番	
藤原	藤原	平野	足田	16C03A-1BM