

営業本部 / 東京都品川区西五反田1-13-5 : 03-3492-4460 最新の連絡先はホームページhttp://www.dnlighting.co.jpをご確認ください。

安全上の注意

警告

- LED ランプの取り付け、取り外しや清掃のときは、必ず電源を切ってください。直流電源装置の故障、感電の原因となります。
- 万一、煙がでたり、変な臭いをするなどの異常状態が発生した場合はすぐに電源を切ってください。そのまま使用すると、感電、火災の原因となります。また、異常状態がおさまったことを確認してから工事店、電器店に修理を依頼してください。
- LED ランプの分解、改造は絶対にしないでください。故障、落下、感電、火災の原因となります。

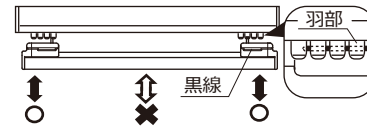


- LED ランプに内蔵されている電子部品には、絶対に触れないでください。感電の原因となります。
- LED ランプの隙間に金属類や燃えやすいものを差し込まないでください。感電、火災の原因となります。
- 紙や布や断熱材などでおおったり、燃えやすいものに近づけないでください。故障、火災の原因となります。
- 適合器具以外には使用しないでください。LED ランプの破損、発煙、点灯回路損傷の原因となります。(SA3-LED、SA-LED2 FPL、SA-LED2 A)

注意

- 屋外では使用しないでください。故障、感電、火災の原因となることがあります。
- 風呂場など湿気や水気のあるところでは使用しないでください。故障、感電、火災の原因となることがあります。
- 床、什器等の清掃の際は、LED ランプに水や薬品がかからないように注意してください。故障、感電、火災の原因となることがあります。
- 振動や衝撃のあるところでは、使用しないでください。落下、破損によるケガ、LED ランプの短寿命の原因となることがあります。
- 引火する危険性の雰囲気 (ガソリン、可燃性スプレー、シンナー、ラッカー、粉塵など) で使用しないでください。火災、爆発の原因となることがあります。
- 腐食性雰囲気のあるところでは、使用しないでください。LED ランプの落下、故障の原因となることがあります。
- 粉塵の多いところでは使用しないでください。火災の原因となることがあります。
- 暖房機器、火気などの上や近接したところでは使用しないでください。故障、火災の原因となることがあります。
- LED ランプを被照射面に近接した位置に取り付けしないでください。被照射面の変色や変質、火災の原因となることがあります。
- LED ランプに塗料などを塗らないでください。故障、破損、感電、火災の原因となることがあります。
- ソケットに確実に取り付けてください。LED ランプ落下、接触不良による過熱、発煙の原因となることがあります。
- 点灯中や消灯後しばらくは、LED ランプが熱いので絶対に手や肌などをふれないでください。ヤケドの原因となることがあります。
- 口金のピンが曲がったり、折れたりした LED ランプは使用しないでください。また、ピンの切断もしないでください。接触不良による過熱、発煙の原因となることがあります。

- LED ランプの取り付け、取り外しは、LED ランプ両端の口金付近を持っておこなってください。また、取り付け時は、口金の黒線がソケット羽部に納まる位置まで確実にランプを差し込んでください。LED ランプの破損、落下によるケガ、火災の原因となることがあります。



	完全装着状態	不完全装着状態		
装着図				
LEDランプ装着状態	正常	挿入不足	挿入不足	片側挿入
LEDランプ点灯状態	点灯	不点灯	点灯	点灯

- 器具付属のワイヤーホルダーを必ず使用してください。LED ランプ落下によるケガの原因となることがあります。



ご使用上の注意

- 周囲温度は5℃～35℃の範囲で使用してください。LED ランプの短寿命、不点灯、チラツキの原因となることがあります。
- 清掃する際は、シンナーやベンジンなどの溶剤を使用しないでください。水または中性洗剤を湿らした柔らかい布でよく絞ってから拭いてください。
- 近くで赤外線リモコン機器を使用しないでください。リモコン機器が正常に動作しないことがあります。リモコンの受信部には、LED ランプの光が入らないよう配慮してください。
- 電源波形の歪みや変動があるときは、チラツキが発生する場合があります。
- ラジオやテレビなどの音響および映像機器の近くで点灯すると、雑音が入ることがありますのでご注意ください。雑音が入るときはLED ランプから1m以上離して使用してください。

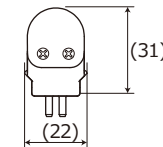
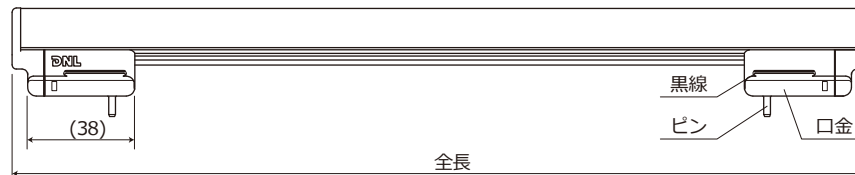
- LED 素子にはバラツキがあるため、同一形式商品でも商品ごとに発光色、明るさが異なる場合がございます。ご了承ください。
- 点灯している LED ランプを長時間直視するのはおやめください。目を傷めたり、目に悪影響を及ぼすおそれがあります。
- 人感スイッチなど自動点滅装置や遅れ停止スイッチなどには使用できません。
- 位置表示灯内蔵形スイッチ (ホタルスイッチ) や消灯時でも微小電流が流れる回路でご使用になる場合、スイッチを切っても微弱点灯する場合があります。
- LED ランプの自重によるソリを防ぐよう、LED ランプホルダーを配置してください。
- 通電したまま LED ランプを脱着しないでください。直流電源装置、LED ランプ故障の原因となることがあります。
- LED 素子は、経時的に光色、明るさのバラツキが発生する場合があります。ご了承ください。

保守・点検

- 照明器具および関連部品 (直流電源装置、ランプ、モジュール含む) には寿命があります。
- 設置して8～10年経つと、外観に異常がなくても内部の劣化が進行しています。点検・交換をおすすめします。
※使用条件は周囲温度 30℃、1日 10時間点灯、年間 3000時間点灯。(JIS C 8105-1 解説による)
※LED 光源は寿命がきてても、暗くなりますが点灯し続けます。点灯できるからといって継続して使用が可能というわけではありません。

- 周囲温度が高い場合、点灯時間が長い場合は、寿命が短くなります。
- 1年に1回は、「安全チェックシート」により、自主点検してください。(弊社のホームページまたは製品カタログに掲載)
- 3年に1回は、工事店等の専門家による点検をお受けください。
- 点検せずに長期間使い続けると、まれに、発煙・発火・感電などに至る恐れがあります。

各部の名称と外形寸法



本体：ポリカーボネート、アルミ (アルマイト仕上げ)
単位：mm

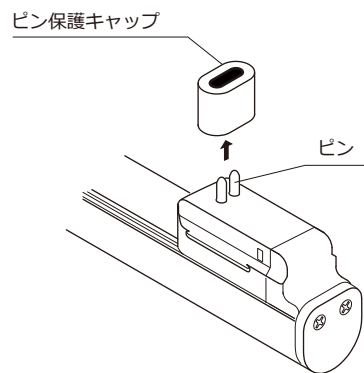
定格

形式	全長 (mm)	LEDランプ電力 (W)	適合器具
SLED2-300□□ (拡散形) SLED2-300□□ (集光形)	298	4.0	SA3-LED300A SA-LED2-300A
SLED2-500□□ (拡散形) SLED2-500□□ (集光形)	498	6.9	SA3-LED500A SA-LED2-500A
SLED2-550□□ (拡散形) SLED2-550□□ (集光形)	548	7.4	SA-LED2-550FPL
SLED2-850□□ (拡散形) SLED2-850□□ (集光形)	848	11.4	SA3-LED850A SA-LED2-850A SA-LED2-850FPL
SLED2-1000□□ (拡散形) SLED2-1000□□ (集光形)	998	13.1	SA3-LED1000A SA-LED2-1000A SA-LED2-1000FPL
SLED2-1250□□ (拡散形) SLED2-1250□□ (集光形)	1248	16.5	SA3-LED1250A SA-LED2-1250A SA-LED2-1250FPL
SLED2-1500□□ (拡散形) SLED2-1500□□ (集光形)	1498	19.4	SA3-LED1500A SA-LED2-1500A SA-LED2-1500FPL

・形式の□□は色記号(Dは昼光色、Nは昼白色、Wは白色、WWは温白色、L28は電球色)

ご使用前に

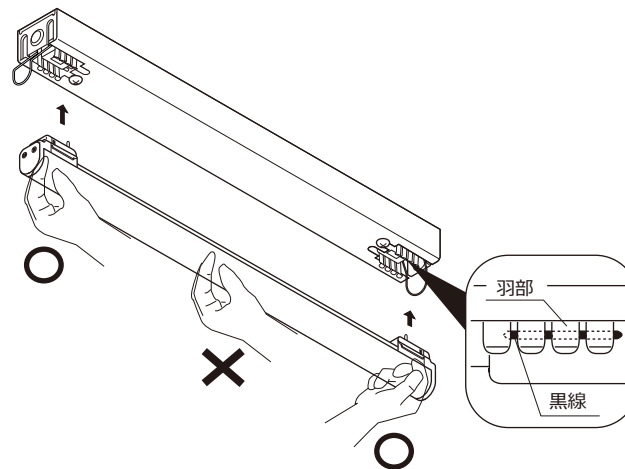
口金のピンを輸送時の破損から保護するため、出荷時にはピン保護キャップが装着されています。必ずピン保護キャップを外してからご使用するようにお願いいたします。



取付方法

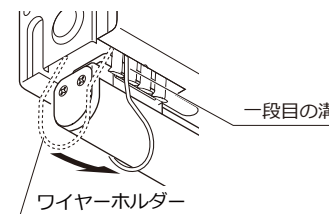
※LEDランプの取り外しについては、各器具の取扱説明書にしたがってください。
※必ず電源を切ってください。消灯直後はLEDランプが熱いので手や肌などを触れないでください。

1.LEDランプの両端を持ってソケットにパチッと音がするまで差し込んでください。
(LEDランプの口金の黒線がソケット羽部に納まっていることを確認してください。)



【注意】LEDランプ中央部を持って押し込むと、確実に取り付けられない場合やLEDランプが破損する場合があります。

2.ワイヤーホルダーをソケットの一段目の溝に引っかけてください。



電源の供給

・全ての作業が終わりましたら電源を入れ、LEDランプが点灯することを確認してください。

【注意】電源を数秒間隔で「入り」-「切り」させた時や、電源を入れた状態でLEDランプ交換をおこなった時には、保護回路が作動し、LEDランプが点灯しないことがあります。この様な時には、いったん電源を切り10秒以上待って、再度電源を入れてください。