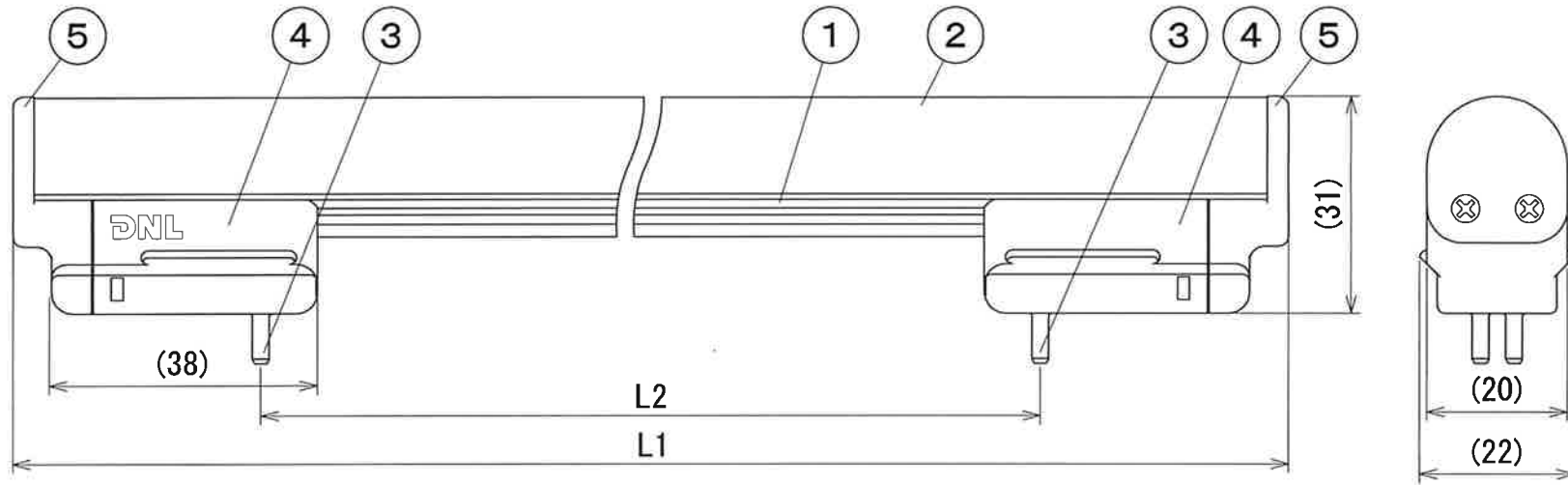


納入仕様図面



●付属品●
取扱説明書 1枚

色記号/色温度	光源色	平均演色評価数 Ra
L24/2400K	電球色	83
L28/2800K	電球色	83
L30/3000K	電球色	83
WW/3500K	温白色	86
W/4200K	白色	86
N/5000K	昼白色	86

※ 形式 (カバー仕様) の無記は拡散タイプ、Fは集光タイプ。

5	口金エンドキャップ	2	PC	乳白半透明
4	口金	2	PC	乳白半透明
3	ピン	4	黄銅	
2	樹脂カバー	1	PC	乳白半透明※
1	本体	1	Al	アルマイト処理
番号	品名	個数	材料/材質/規格	備考
名	LEDランプ			単位
称	SLED (F) 2-0000 (L24・L28・L30・WW・W・N) -F1			尺度
				mm 1/1 (A4)
DN ライティング株式会社				
設計	製図	検図	図番	
(足田)	(足田)	(平野)	17K15A-1BL	

LED形式	L1 (mm)	L2 (mm)	LEDランプ電力 (W)	適合器具
SLED (F) 2- 300 (L24・L28・L30・WW・W・N) -F1	298	227	4.0	SA3-LED SA-LED2
SLED (F) 2- 500 (L24・L28・L30・WW・W・N) -F1	498	427	6.9	
SLED (F) 2- 550 (L24・L28・L30・WW・W・N) -F1	548	477	7.4	
SLED (F) 2- 850 (L24・L28・L30・WW・W・N) -F1	848	777	11.4	
SLED (F) 2-1000 (L24・L28・L30・WW・W・N) -F1	998	927	13.1	
SLED (F) 2-1250 (L24・L28・L30・WW・W・N) -F1	1248	1177	16.5	
SLED (F) 2-1500 (L24・L28・L30・WW・W・N) -F1	1498	1427	19.4	