

光源
交換型

SIZE 7 COLOR 6



Seamlessline LED Lamp

- ・2種の配光
- ・LEDランプと器具(調光・非調光)を組み合わせることで用途に合わせたライティングが可能

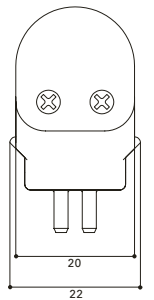
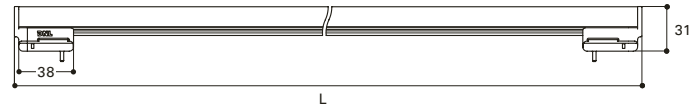


生産終了品・在庫限り

SLED(F)2 - 850 L28(例)

製品種別	サイズ	色記号:色温度
SLED2: 拡散光タイプ	300	N : 5000K
SLED2: 集光タイプ	500	W : 4200K
	550	WW : 3500K
	850	L30 : 3000K
	1000	L28 : 2800K
	1250	L24 : 2400K
	1500	

寸法図



単位: mm
本体: ポリカーボネート乳白半透明
アルミ(アルマイト仕上げ)

定格 (器具別売)

— 生産終了品・在庫限り

形式 (□□:色記号)	L(mm)	質量 (kg)	全光束(Lm) N(5000K) ※	LEDランプ 電力(W)	希望小売価格 (円)	色記号(色温度 K) 平均演色評価数(Ra)					
						N(5000K) Ra86	W(4200K) Ra86	WW(3500K) Ra86	L30(3000K) Ra83	L28(2800K) Ra83	L24(2400K) Ra83
SLED2- 300□□	298	0.08	420	4.0	7,500	—	—	—	—	—	—
SLED2- 500□□	498	0.13	720	6.9	7,500	—	—	—	—	—	—
SLED2- 550□□	548	0.14	790	7.4	9,500	—	—	—	—	—	—
SLED2- 850□□	848	0.22	1230	11.4	11,600	—	—	—	—	—	—
SLED2- 1000□□	998	0.25	1450	13.1	13,400	—	—	—	—	—	—
SLED2- 1250□□	1248	0.33	1870	16.5	16,500	—	—	—	—	—	—
SLED2- 1500□□	1498	0.40	2190	19.4	19,400	—	—	—	—	—	—
SLEDF2- 300□□	298	0.08	470	4.0	7,500	—	—	—	—	—	—
SLEDF2- 500□□	498	0.13	810	6.9	7,500	—	—	—	—	—	—
SLEDF2- 550□□	548	0.14	880	7.4	9,500	—	—	—	—	—	—
SLEDF2- 850□□	848	0.22	1380	11.4	11,600	—	—	—	—	—	—
SLEDF2-1000□□	998	0.25	1610	13.1	13,400	—	—	—	—	—	—
SLEDF2-1250□□	1248	0.33	2060	16.5	16,500	—	—	—	—	—	—
SLEDF2-1500□□	1498	0.40	2470	19.4	19,400	—	—	—	—	—	—

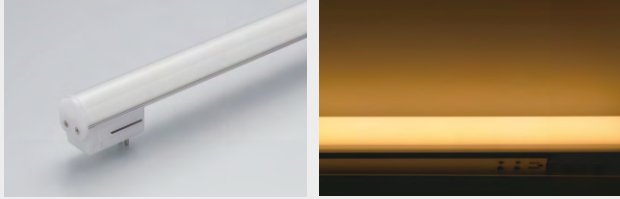
●周囲温度は5℃~35℃の範囲で使用してください。●光源寿命40000時間 ※全光束比 N:100%、W:95%、WW:91%、L30:88%、L28:87%、L24:86%

POINT

LEDランプは選べる2タイプ。

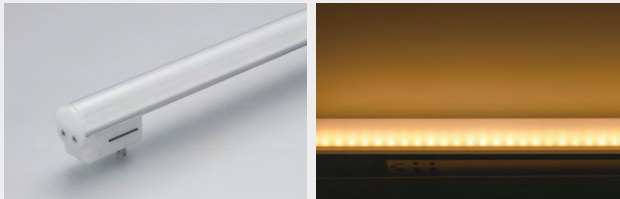
SLED2 | 拡散光タイプ

落ち着いた光で直接照明にも使えます。点灯中もLEDのツプが見えない柔らかな光です。



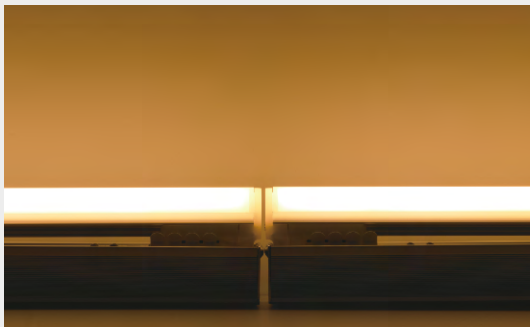
SLED2 | 集光タイプ

明るさが必要な間接照明に使えます。点灯中横からはLEDのツプが見えますが、直下照度はSLEDと比べて3割アップ。



配光曲線をご参照ください

各サイズの輝度がほぼ同じで、対応性豊かなLEDランプ。



器具はシーンで選べる3タイプ。

使用する目的別に3タイプの器具をご用意。光をつけたい場所や条件にあわせてお選びいただけます。

SA3-LED



SA-LED2 FPL 調光型



SA-LED2



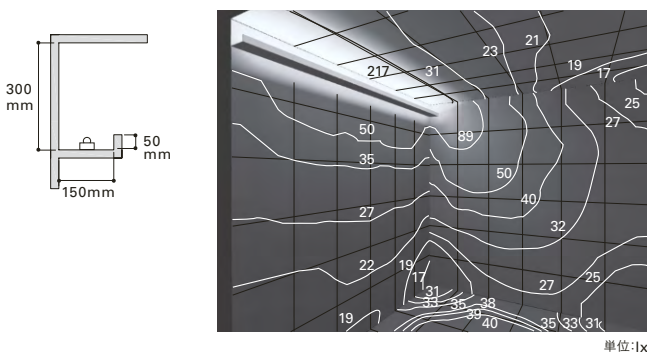
50% 省エネ
2倍 長寿命

※当社シームレスライン (蛍光ランプ) 比

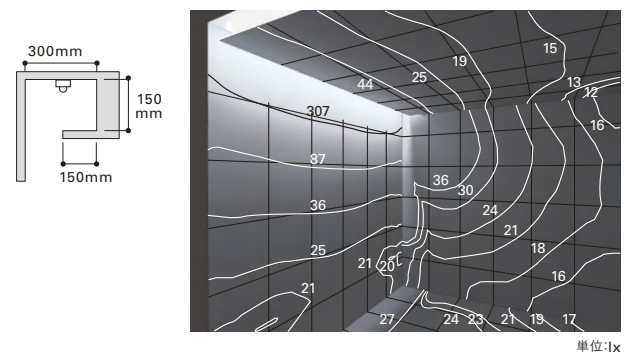
照度分布 (器具:SA3-LED1000A×3灯 LEDランプ:SLED(F) 2-1000L28×3灯)

『間接照明照度分布一覧』はP.382を参照。

コーブ照明(拡散光タイプ)



コーニス照明(集光タイプ)



間口W=3000mm、天井高H=3000mm、奥行きD=3000mm、1マス500mm四方