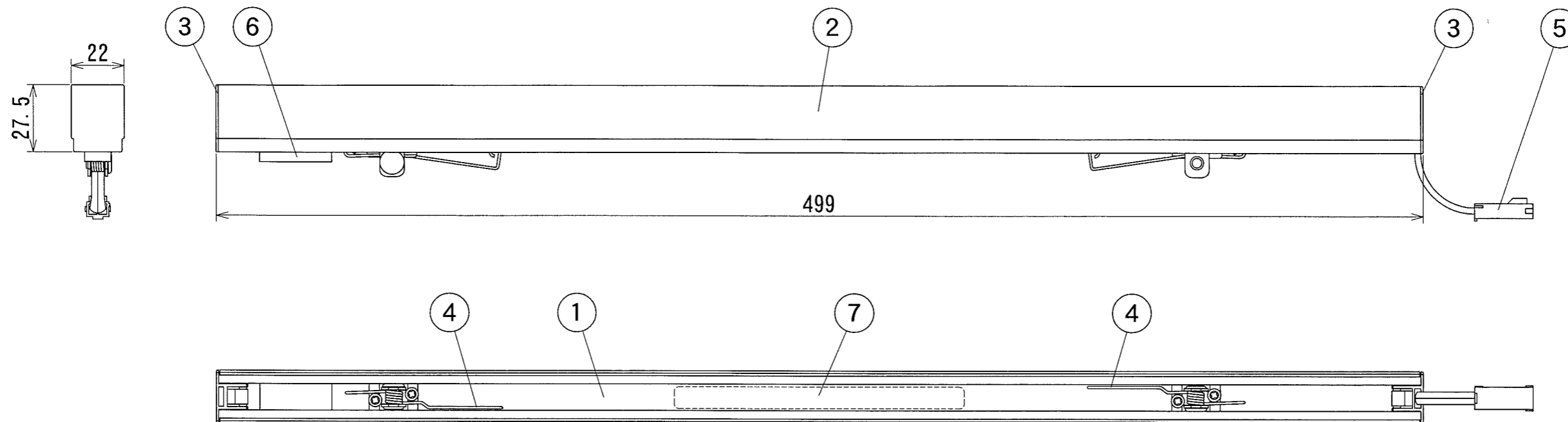
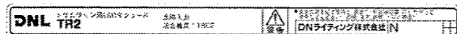


納入仕様図面



【LEDモジュールラベル】



電源 入力電流0.24A

形式	適合器具	全長 (mm)	LEDモジュール電力 (W)	本体質量 (kg)
TR2-500 (L28・L30・WW・W・N) -F1	TRE2-500-APD	499	11	0.13

色記号/色温度	光源色	平均演色評価数 Ra
L28/2800K	電球色	83
L30/3000K	電球色	83
WW/3500K	温白色	86
W/4200K	白色	86
N/5000K	昼白色	86

番号	品名	個数	材料/材質/規格	備考
7	LEDモジュールラベル	1	PET50	透明
6	保護部材	1	シリコンフォーム	白色
5	LEDコネクタ	1	PA	白色
4	LEDモジュール接続ばね	2	SUS304	
3	エンドキャップ	2	PC	乳白半透明
2	樹脂カバー	1	PC	乳白半透明/白色
1	本体	1	AI	アルマイト処理

名	品名	単位	尺度
TRIM LINE	交換用LEDモジュール	mm	1/2 (A3)
称	TR2-500 (L28・L30・WW・W・N) -F1		

<b>DNL DNライティング株式会社</b>			
設計	製図	検図	図番
(川田)	(川田)	(平野)	(定田)
			<b>18H31A-2BJ</b>