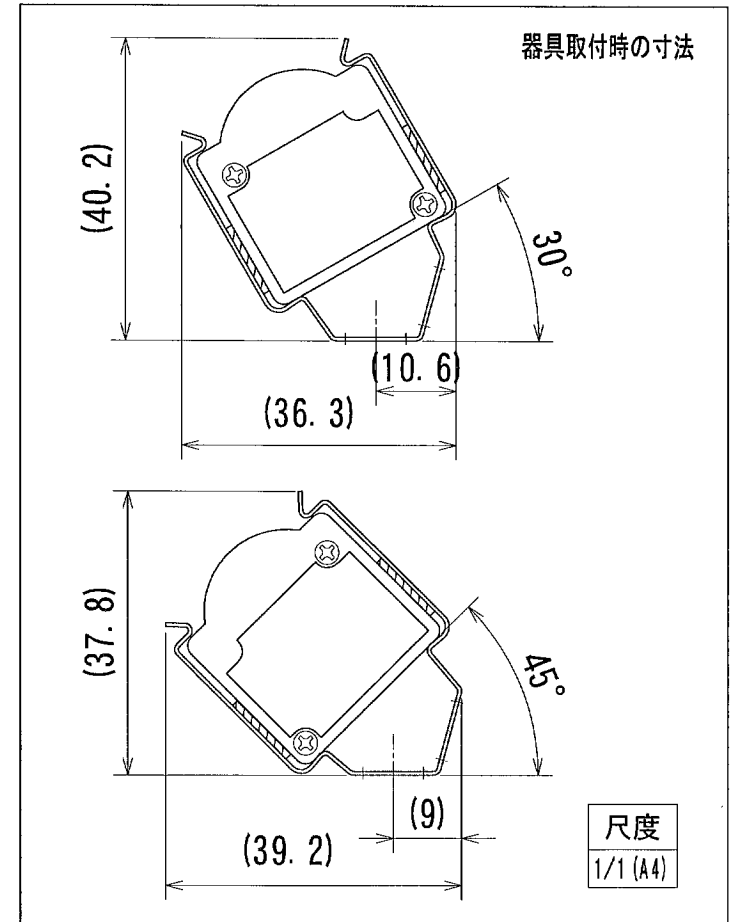
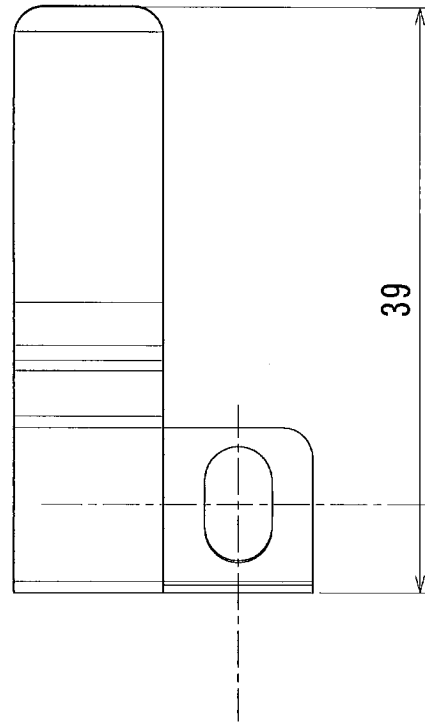
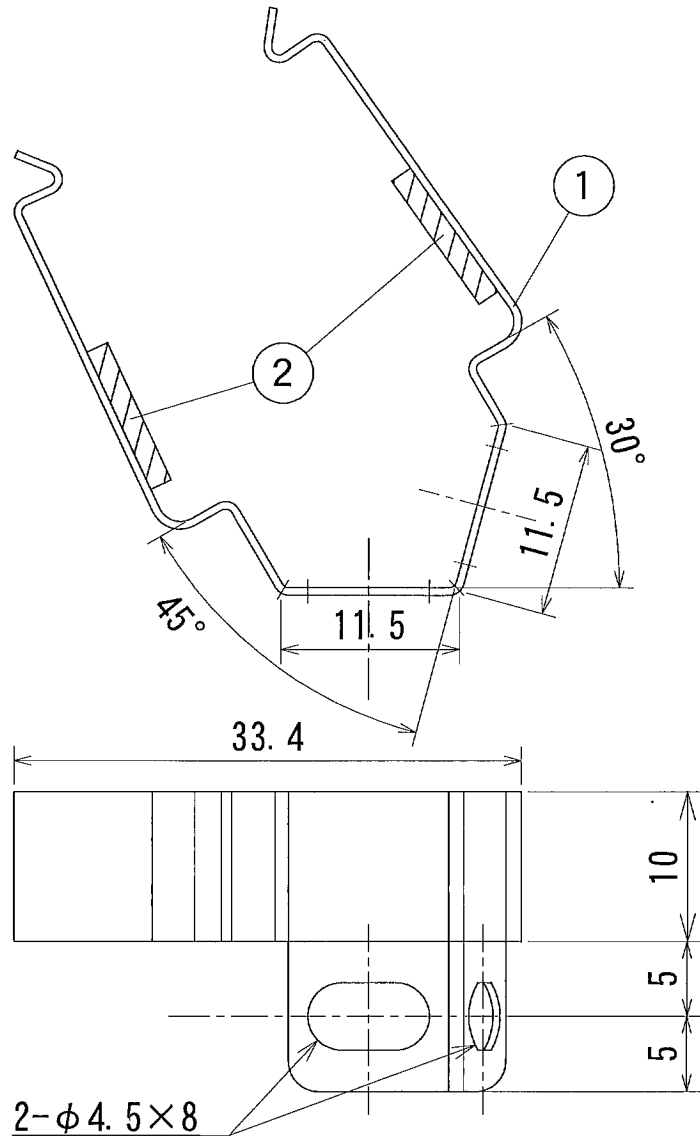


納入仕様図面



2	滑り止めスポンジ	2	10×10×t1.5		
1	本体	1	SUS304-CSP 3/4H t0.5		
番号	品名	個数	材料/材質/規格	備考	
名称	SC斜めサドル	SCS30/45		単位	尺度
				mm	2/1 (A4)
DNL DNライティング株式会社					
設計	製図	検図	図番		
露木	露木	平野	山	14F06A-1BH	