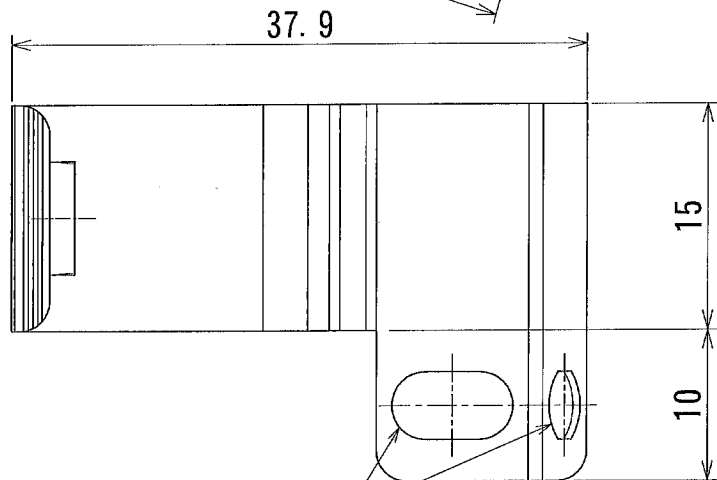
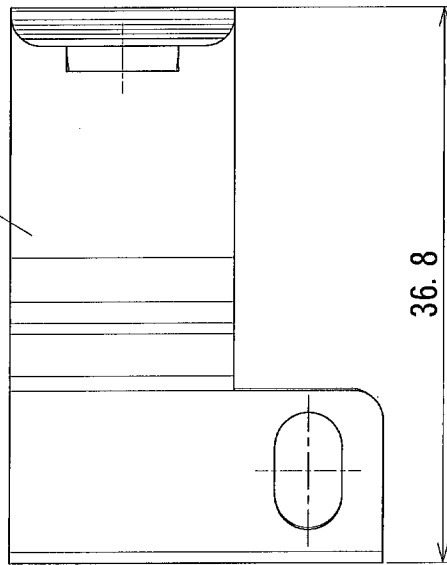
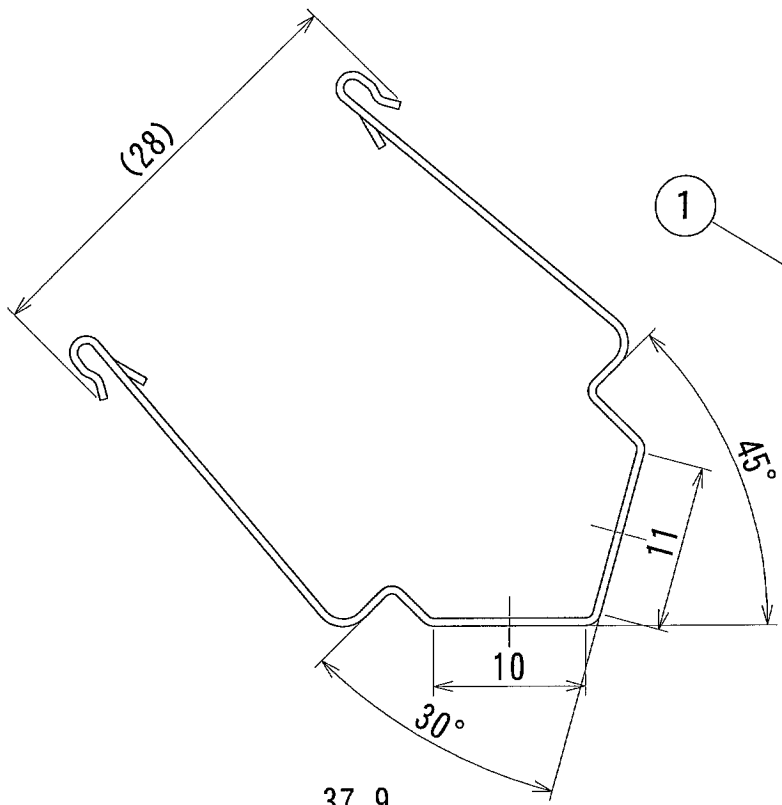


納入仕様図面



2-φ4.5 x 8

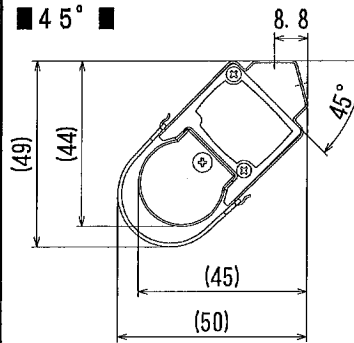
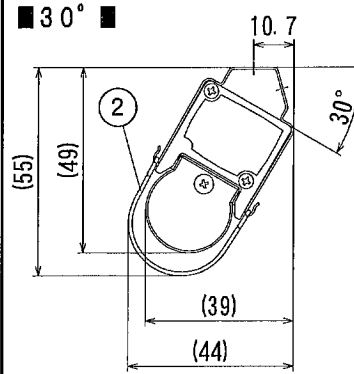
●付属品●

取扱説明書 1枚

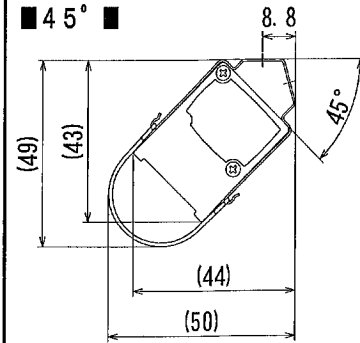
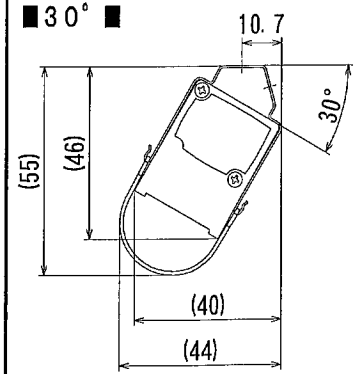
取付ねじ トラスタッピングねじ (1種) 3.5 x 16mm 2ヶ

●器具取付時の寸法

[SCF-LED]



[SCF-LEDN]



尺度
1/2 (A4)

2	落下防止用ワイヤー	2	SUS304-WPB φ1.0	
1	本体	2	SUS304-CSP 3/4H t0.5	
番号	品名	個数	材料/材質/規格	備考
名	SCF-LED、SCF-LEDN共用			単位
称	SCF斜めサドル SCFS30/45			尺度
				mm 2/1 (A4)

PNL DNライティング株式会社

設計	製図	検図	図番
川田	川田	平野	足田
			16G01A-1BJ