

保存用

DNL

角度可変取付台座 (HA-LED、HAS-LED共用)

AB 90

お買い上げありがとうございました。ご使用前に必ずお読みください。
この説明書は取付工事が終わりましたら製品をご使用になるお客様に必ずお渡しください。

DNライティング株式会社

営業本部
〒141-0031 東京都品川区西五反田1-13-5
Tel 03-3492-4460

安全上の注意



警告



- 本体の取り付けは器具の質量に耐えるところに本書にしたがって確実におこなってください。取り付けに不備があると器具が落下し、感電、ケガの原因となります。

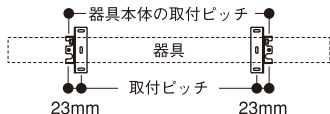
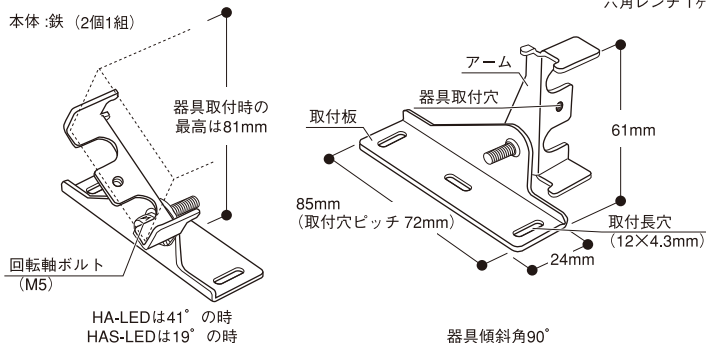
ご使用上の注意

- 器具をAB90へ取り付けの場合、器具取付用ねじを締め過ぎないでください。LED照明器具の破損の原因となります。

各部の名称と外形寸法

付属品：器具取付用ねじ(M3.5×10mmトラス小ねじ 2ヶ)
六角レンチ 1ヶ

本体：鉄 (2個1組)



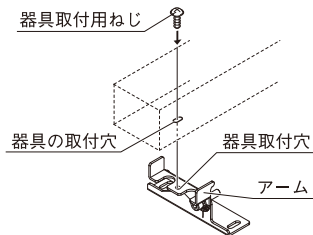
取付ピッチ
= 器具本体の取付ピッチ - 46mm

本製品はLED照明器具 HA-LED, HAS-LED を斜めに傾けて取り付ける台座です。

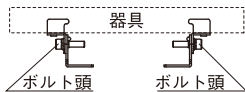
取付方法

1. 器具への取り付け

カバーを開けた器具の取付穴へ、付属の器具取付用ねじとアームの器具取付穴を使用して確実に取り付けてください。

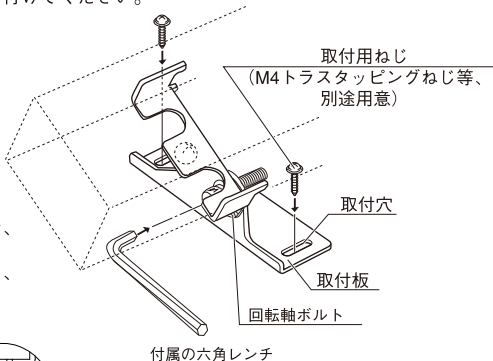


【注意】回転軸ボルトのボルト頭を器具端側へ向けて取り付けてください。



2. 角度可変取付台座の取り付け

取付板の取付穴を使用して、別途用意した取付ねじ（M4トラスタッピングねじ等）で取付面へ確実に取り付けてください。



3. 角度調整

器具の配線が終わり、カバーも閉じた状態で、付属の六角レンチで回転軸ボルトをゆるめ、希望の角度へ調整して締め付けてください。

