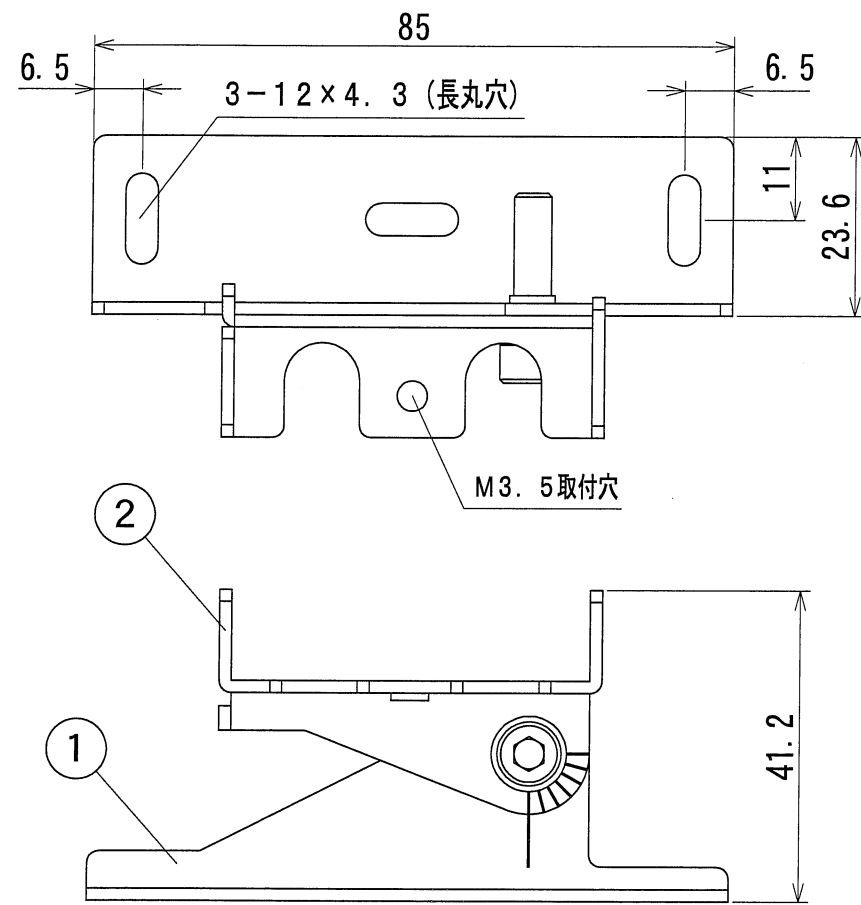
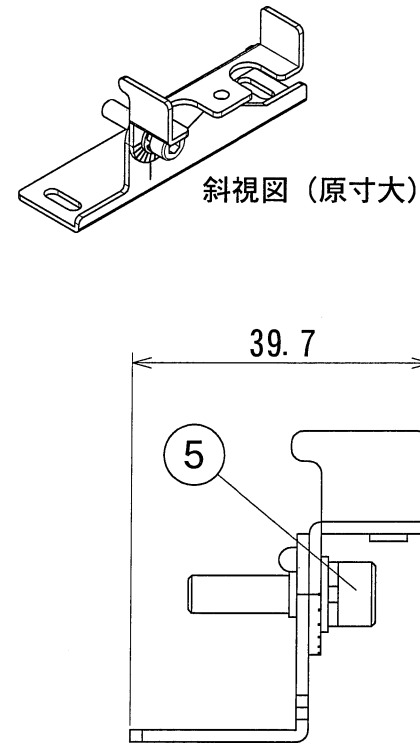
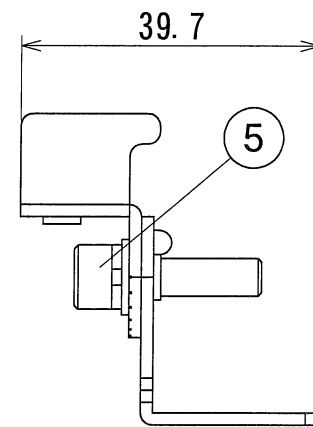


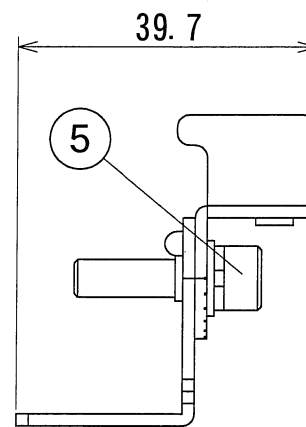
納入仕様図面



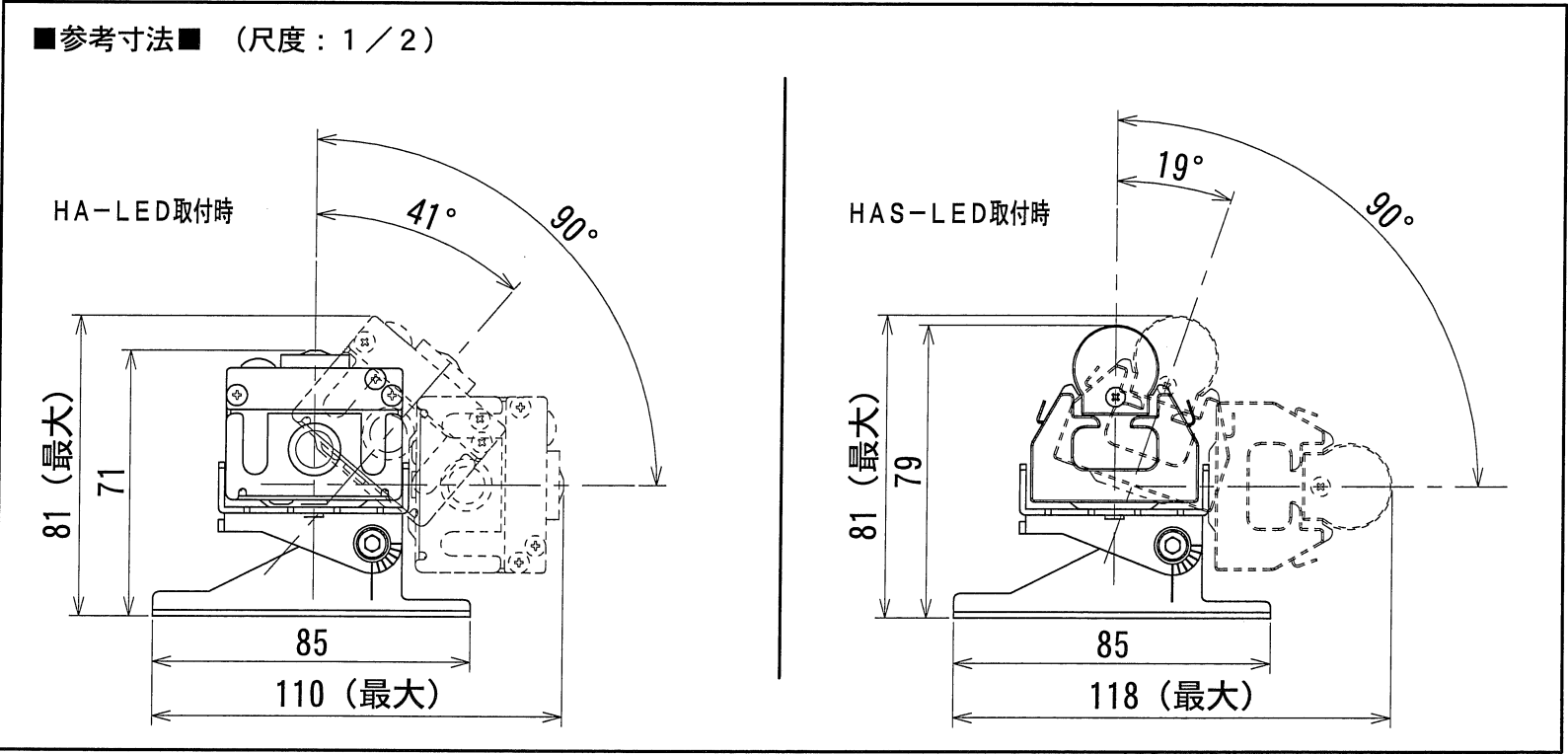
斜視図 (原寸大)



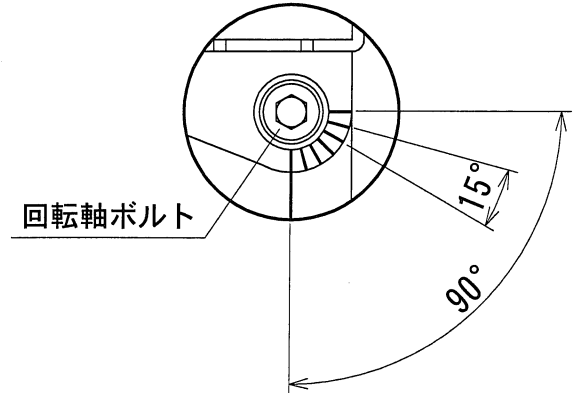
斜視図 (原寸大)



- 付属品●
 取扱説明書 1枚
 器具取付用ねじ トラス小ねじ M3.5×10mm 2ヶ
 六角レンチ (S=4、L=70、I=15) 1ヶ



■可動角度範囲■



5	ねじ	2	はね盤・平盤・六角穴付ボルト (M5×20)	鉄 / 三価ホワイト
4	金具B-2	1	SPCC t1.6	三価ユニクロメッキ
3	金具A-2	1	SPCC t1.6	三価ユニクロメッキ
2	金具B-1	1	SPCC t1.6	三価ユニクロメッキ
1	金具A-1	1	SPCC t1.6	三価ユニクロメッキ
番号	品名	個数	材料/材質/規格	備考

名	角度可変取付台座 (HA-LED、HAS-LED共用)		単位	尺度
称	AB90		mm	1/1 (A4)

DNL DNライティング株式会社				
設計	製図	検図	図番	
本多	本多	平野	15J14A-5BF	