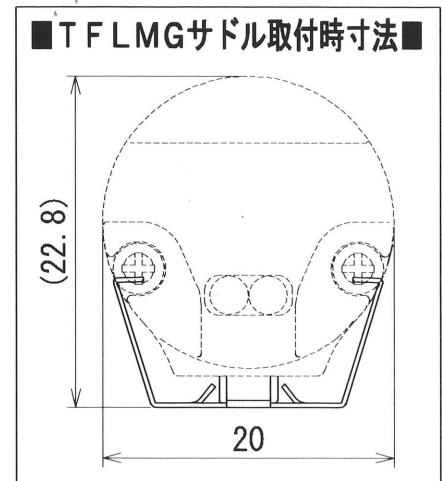
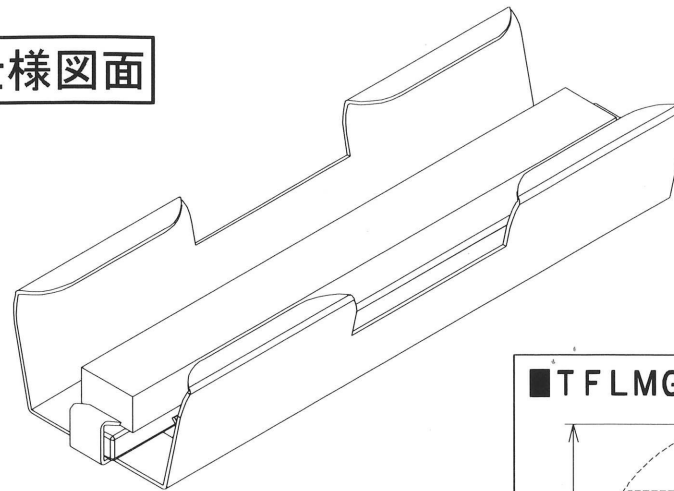
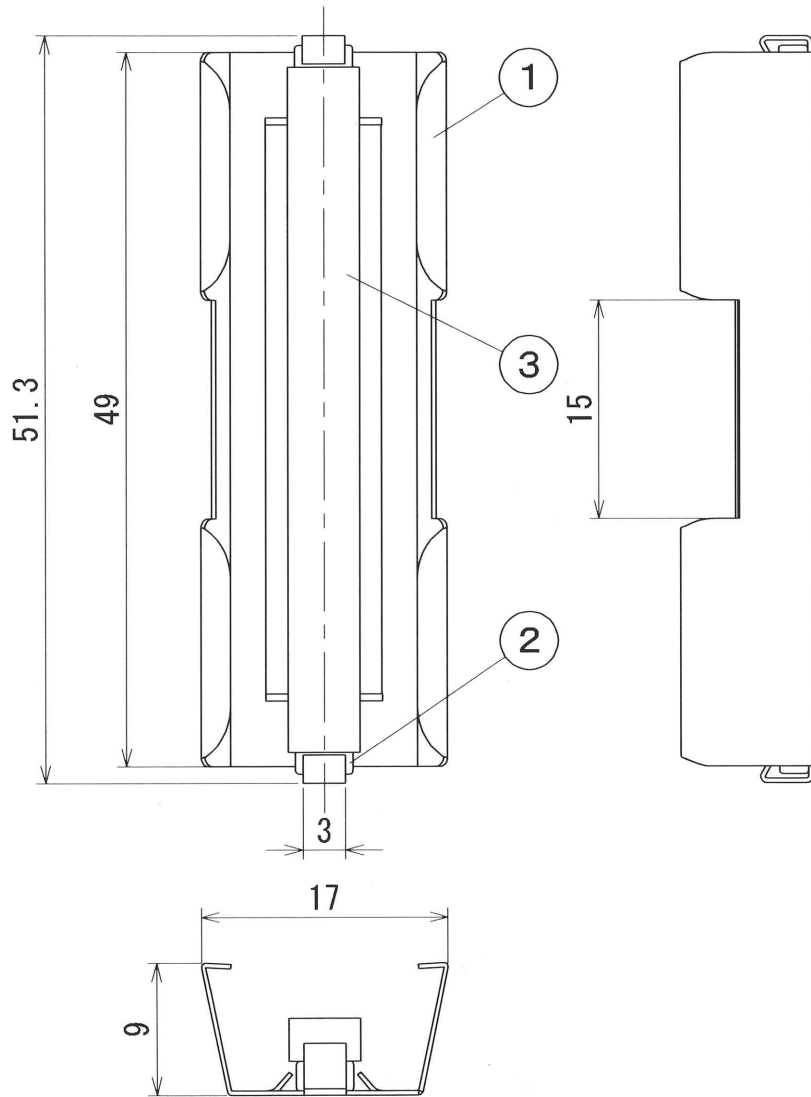


納入仕様図面



3	スポンジ	1	PUR		
2	磁石	1	ネオジウム磁石		
1	本体	1	SUS t0.3		
番号	品名	個数	材料/材質/規格	備考	
名称	TFL-LED用			単位	尺度
	TFLMGサドル			mm	2/1 (A4)
<b>DNL DNライティング株式会社</b>					
設計	製図	検図	図番		
小原	小原	平野	足田	17G19A-1AT	