

## TFLサドル

この説明書は取付工事が終わりましたら製品をご使用になるお客様に必ずお渡しください。

DNライティング株式会社

営業本部

〒141-0031 東京都品川区西五反田1-13-5

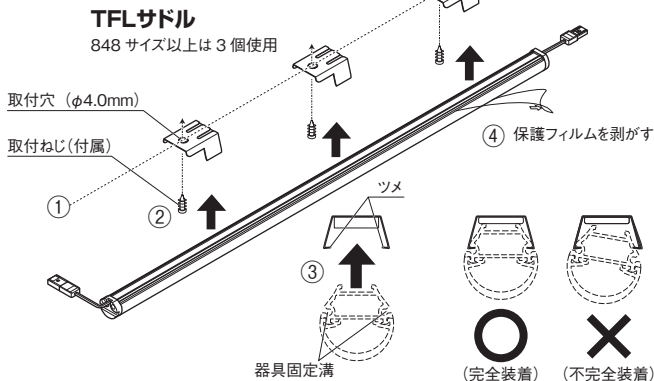
Tel 03-3492-4460

⚠ 安全に関するご注意

適合 LED 照明器具の取扱説明書をよくお読みの上、正しくお使いください。

取付方法

- ①位置決めは一直線上に精度よくおこなってください。
- ②取付ねじ(付属)で造営材へ確実に取り付けてください。
- ③器具固定溝に TFL サドルのツメが引っかかるまで押し込んでください。
- ④器具の保護フィルムを剥がしてください。



・変形したサドルは使用しないでください。(落下の原因)

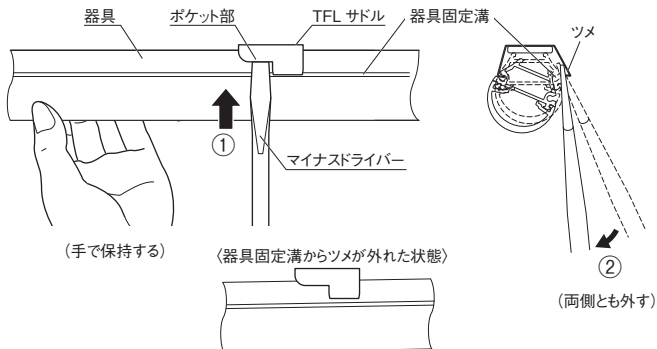
滑り止めねじ  
(別途必要)

※垂直に取り付ける場合は、ねじ(別途必要)で滑り止めをおこなってください。

## 取外し方法

次の手順でTFL サドル両側のツメを器具固定溝から取り外してください。

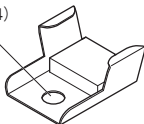
- ① TFL サドルと器具の隙間(ポケット部)にマイナスドライバーを差し込んでください。
- ② TFL サドルの端を支点にして槌子の原理で器具を押し出し、TFL サドルのツメを外してください。



- ・取り外しの際は指定位置以外にドライバーを挿入しないでください。(落下の原因)

## 構成部品

取付穴(φ4)



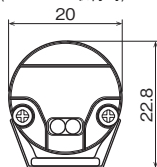
本体：3個  
材質：ステンレス  
ポリウレタン  
(Made in China)



取付ねじ  
なべタッピングねじ  
3.5×16mm 3ヶ

## 外形寸法

(TFL-LED取付時)



単位：mm