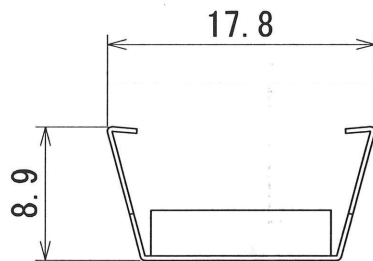
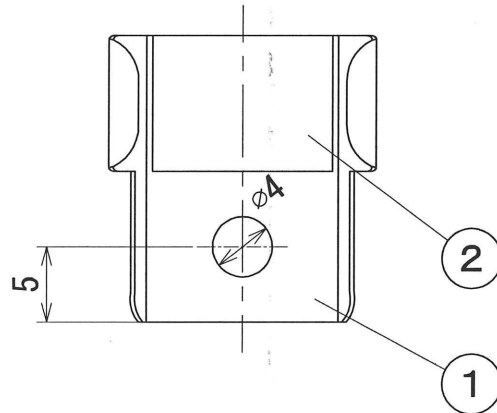
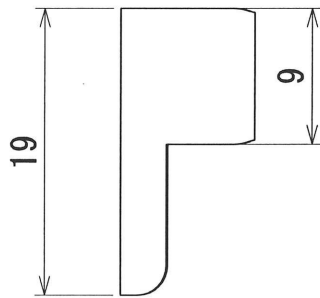
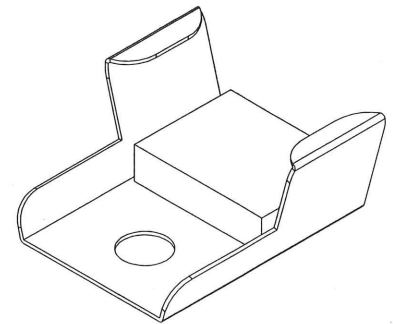


納入仕様図面

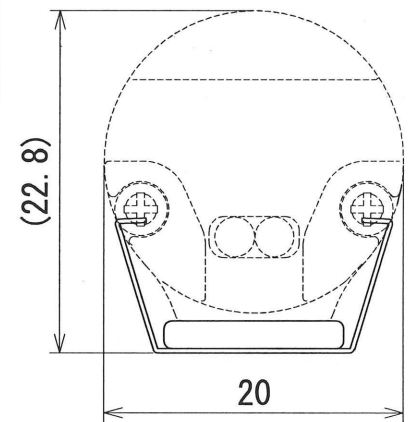


●付属品●
 説明書 1枚 (A6サイズ)
 取付ねじ なべタッピングねじ 3.5×16mm 3ヶ

■斜視図■



■TFLサドル取付時寸法■



2	スポンジ	3	PUR		
1	本体	3	SUS t=0.3		
番号	品名	個数	材料/材質/規格	備考	
名称	TFL-LED用			単位	尺度
	TFLサドル			mm	2/1 (A4)
DNL DNライティング株式会社					
設計	製図	検図	図番		
小原	小原	平野	足田	18A24A-1AT	