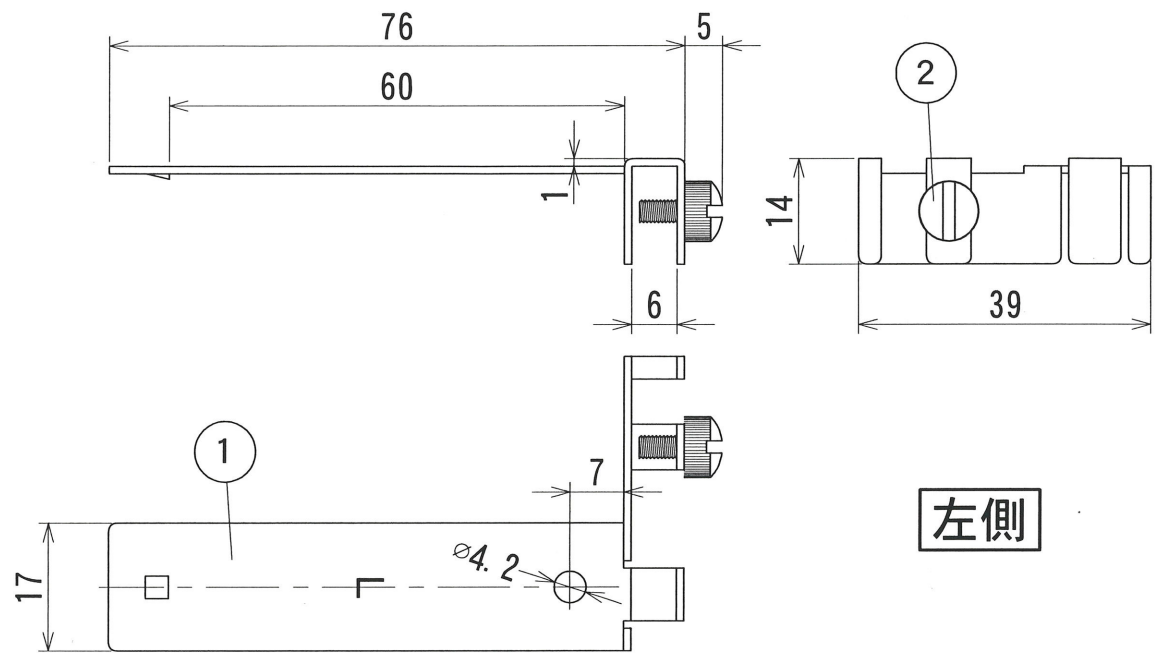
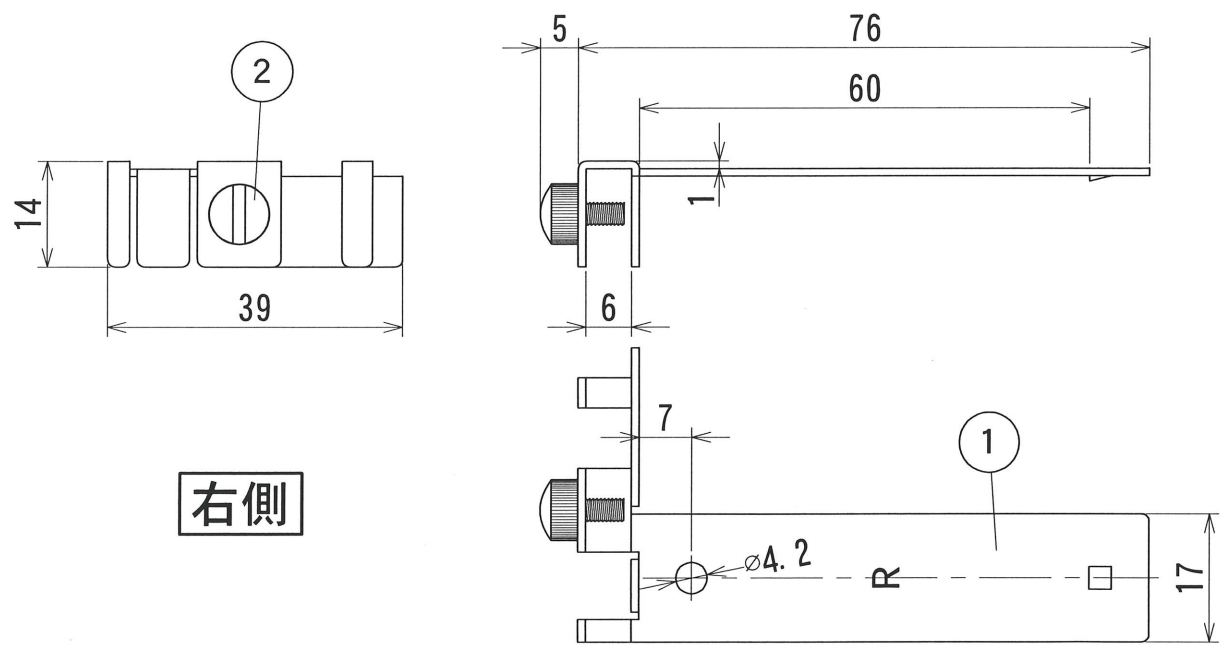


納入仕様図面



左側



右側

2	ローレットビス	2	黄銅スリワリ付 M3×6	
1	本体	1組	SPCC t1.0	メッキ処理
番号	品名	個数	材料/材質/規格	備考
名	スライドフック			単位
称	TAC			尺度
				mm
				1/1 (A4)
<b>DNL DNライティング株式会社</b>				
設計	製図	検図	図番	
霜田	霜田	平野	足田	17F14A-3AS