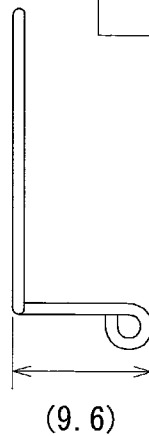
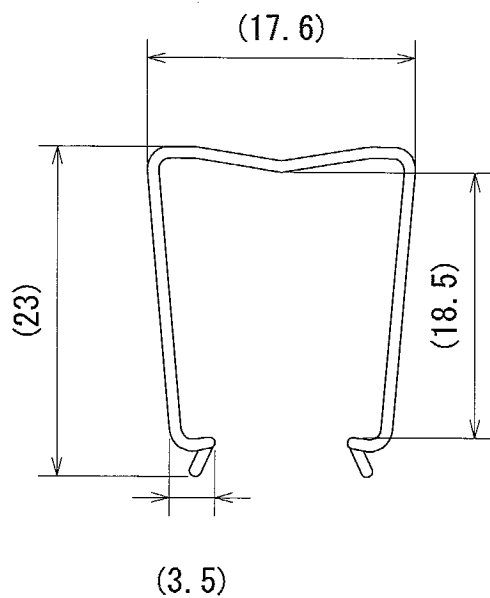
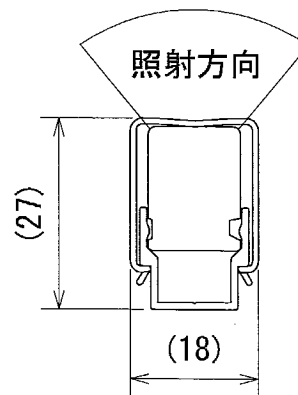
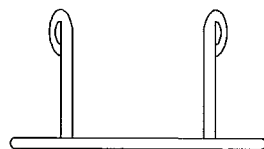


納入仕様図面

フレキシブルLEDモジュール
取付時 (1/1)



●モジュールホルダー 1セットの内容●
FXD-MH 5個
取付説明書 1枚

1	本体	1	SUS304-WPB φ0.8	
番号	品名	個数	材料/材質/規格	備考
名称	フレキシブルLEDモジュールアルミレール用モジュールホルダー			単位 尺度
	FXD-MH			mm 2/1 (A4)
DNライティング株式会社				
設計	製図	検図	図番	
押部	押部	江波戸	16D28A-2BP	