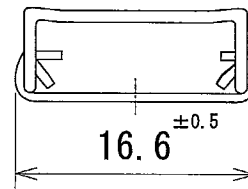
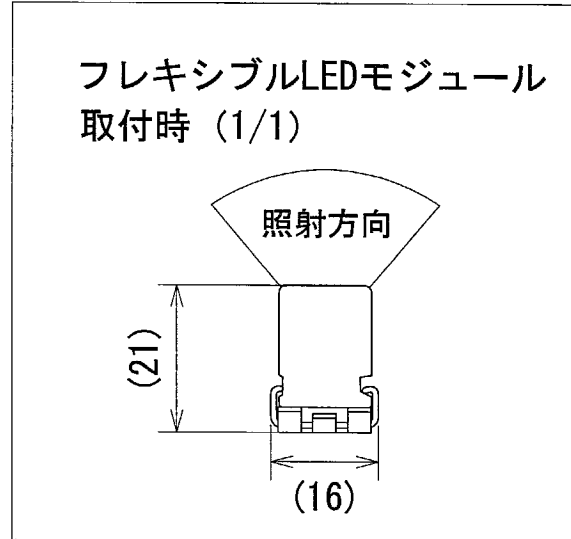
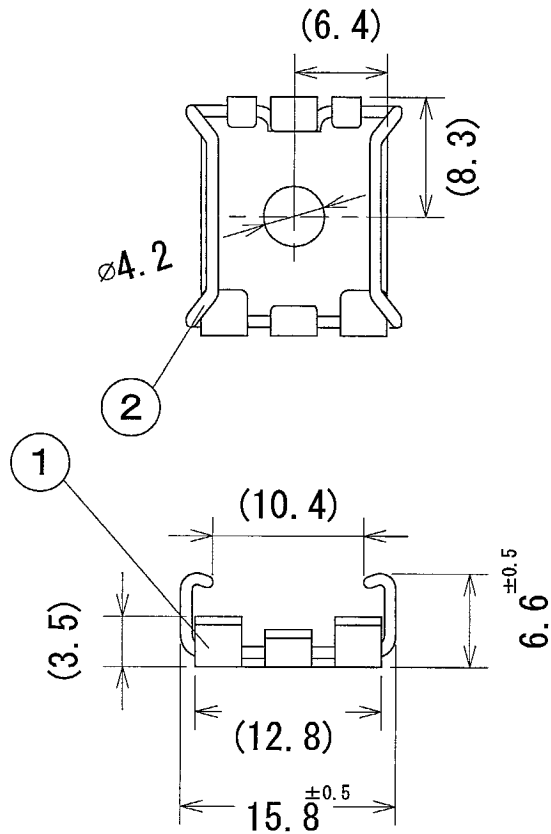


納入仕様図面



- 取付クリップ 1セットの内容●
- FXD-CL 5個
 - 滑り止めシート 10mm×10mm 5枚
 - トラスタッピングネジ (1種) 3.5×16mm 5個
 - 取付説明書 1枚

2	ワイヤー	1	SUS304-WPB $\phi 0.8$	
1	台座	1	SUS304 1/2H $t0.6$	
番号	品名	個数	材料/材質/規格	備考
名	フレキシブルLEDモジュール用取付クリップ			単位
称	FXD-CL			尺度
				mm 2/1 (A3)
DNライティング株式会社				
設計	製図	検図	図番	
				16E09A-1BP