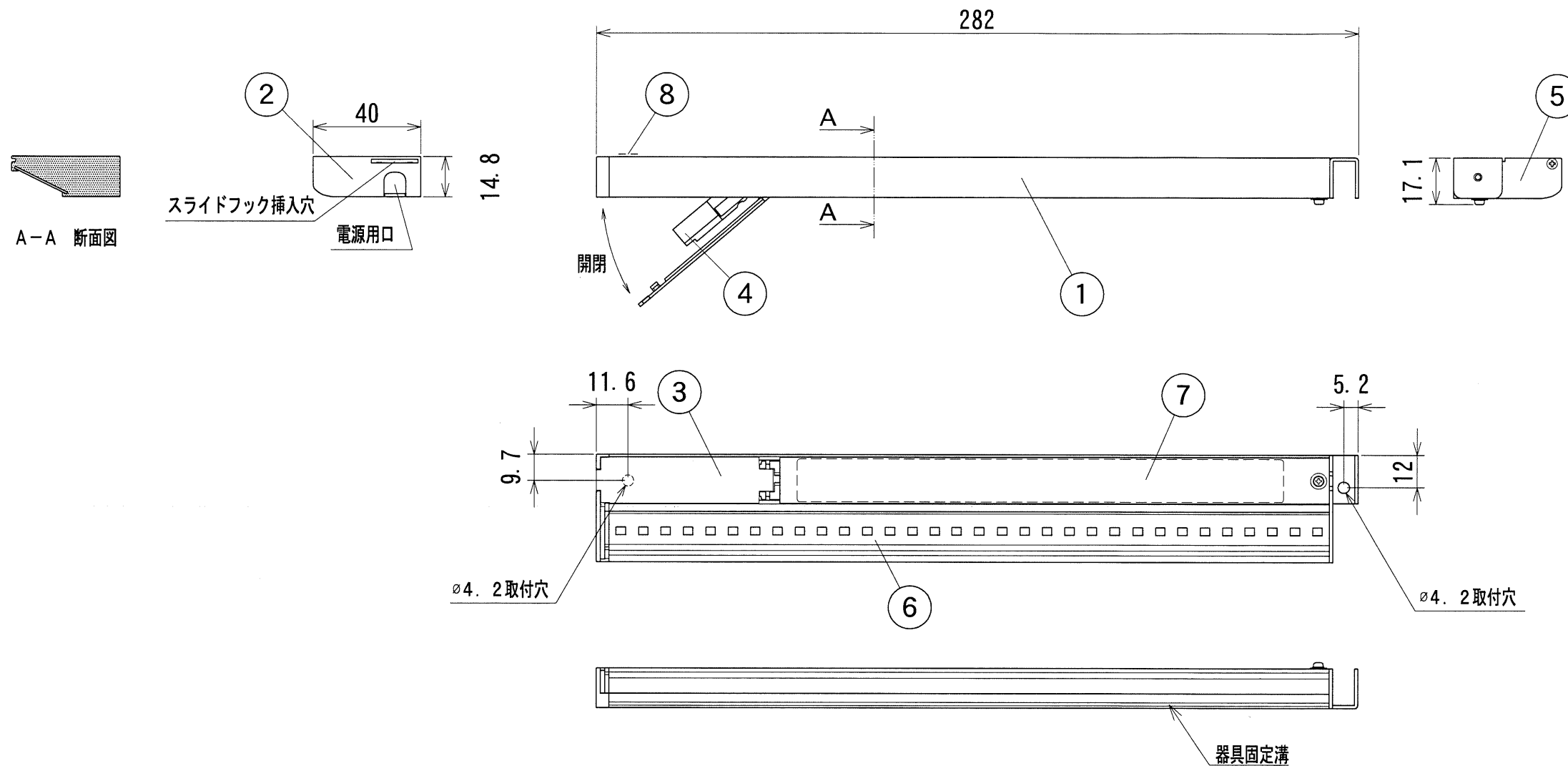


# 納入仕様図面



- 付属品●  
 取扱説明書 (TA-LED標準) 1枚  
 取付ねじ サラタッピングねじ (1種) 3.5×16mm 2ヶ

8	穴目隠しシール	1	シルバーネーマ	
7	器具銘板	1	PET50 透明	
6	樹脂カバー	1	PC	透明 (平板)
5	サイド板	1	SPCC	三価クロメッキ
4	コネクタ	1	PA、PVC	白色
3	電源コネクタ収納蓋	1	PC	灰色
2	サイド板付電源ボックス	1	PC	灰色
1	本体	1	AI	アルマイト処理

番号	品名	個数	材料/材質/規格	備考
名	LEDたなライト			単位
称	TA-LED282L (L28・L30・WW・W・N・D) C-F1			尺度
				mm 1/2 (A3)

**DNL DNライティング株式会社**

設計	製図	検図	図番
霜田	霜田	平野	足田
			17L13A-2AS

色記号/色温度	光源色	平均演色評価数 Ra
L28/2800K	電球色	83
L30/3000K	電球色	83
WW/3500K	温白色	86
W/4200K	白色	86
N/5000K	昼白色	86
D/6500K	昼光色	86

【器具銘板】



電源 入力電圧AC100V 周波数 50/60Hz

器具形式	器具全長 (mm)	入力電流 (A)	入力電力 (W)	本体質量 (kg)
TA-LED 282L (L28・L30・WW・W・N・D) C-F1	282	0.036	3.5	0.16