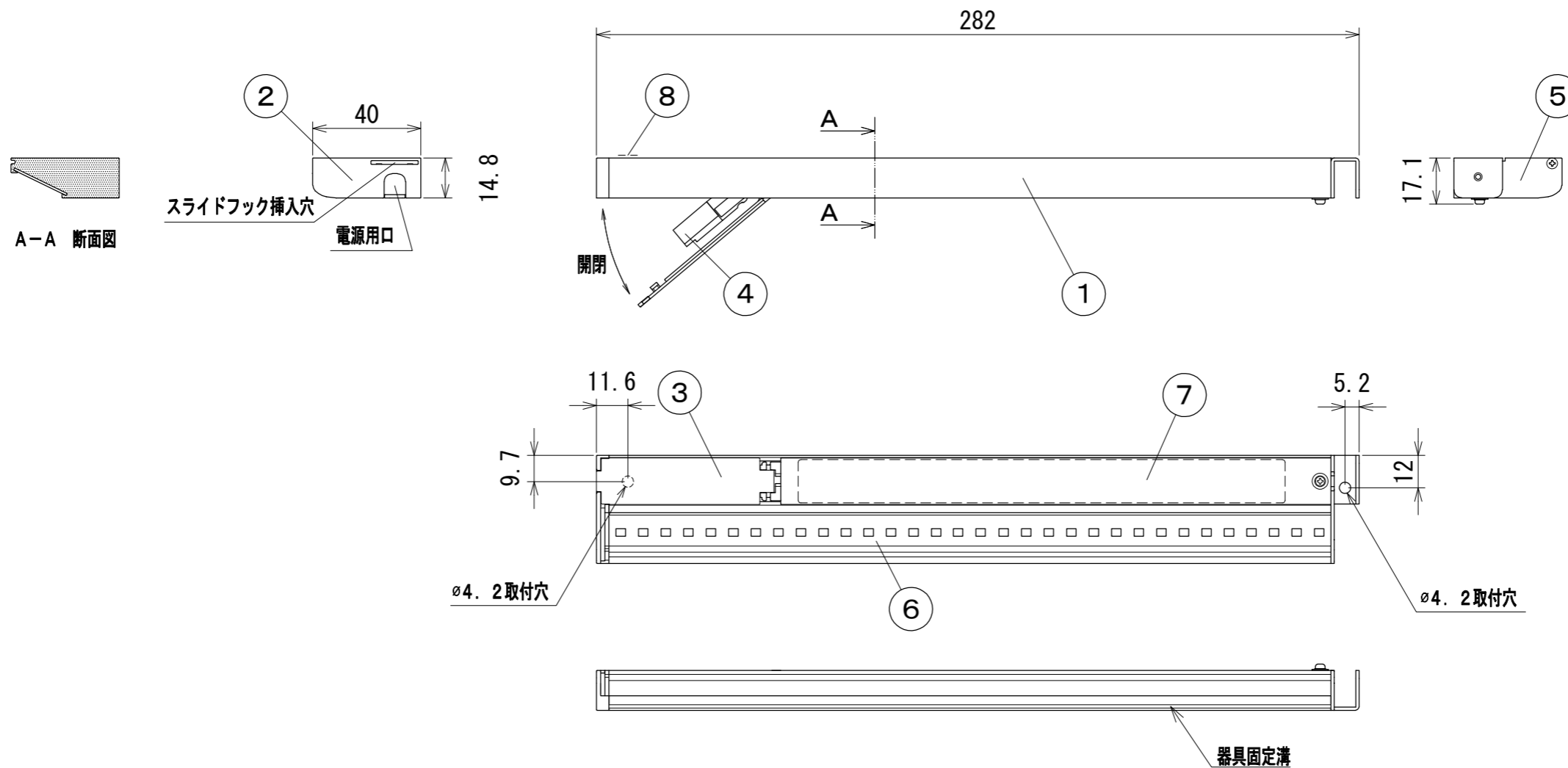


納入仕様図面



●付属品●
 取扱説明書 (TA-LED標準) 1枚
 取付ねじ サラタッピングねじ (1種) 3.5×16mm 2ヶ

8	穴目隠しシール	1	シルバーネーマ	
7	器具銘板	1	PET50 透明	
6	樹脂カバー	1	PC	透明 (平板)
5	サイド板	1	SPCC	三価クロメッキ
4	コネクタ	1	PA、PVC	白色
3	電源コネクタ収納蓋	1	PC	灰色
2	サイド板付電源ボックス	1	PC	灰色
1	本体	1	Al	アルマイト処理

番号	品名	個数	材料/材質/規格	備考
名	LEDたなライト			単位
称	TA-LED282LH (28・30・35・42・50) C-Q2			尺度
				mm 1/2 (A3)

DNL DNライティング株式会社

設計	製図	検図	図番
浅野	浅野	疋田 渡辺	20G10A-6BU

色記号/色温度	光源色	平均演色評価数 Ra
H28/2800K	電球色	96
H30/3000K	電球色	96
H35/3500K	温白色	96
H42/4200K	白色	96
H50/5000K	昼白色	96

電源 入力電圧AC100V 周波数 50/60Hz 使用場所 屋内用

器具形式	器具全長 (mm)	入力電流 (A)	入力電力 (W)	本体質量 (kg)
TA-LED 282LH (28・30・35・42・50) C-Q2	282	0.036	3.5	0.16