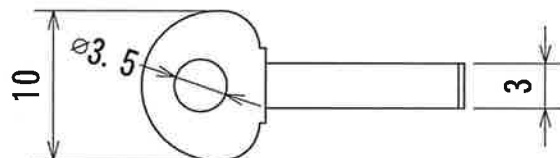
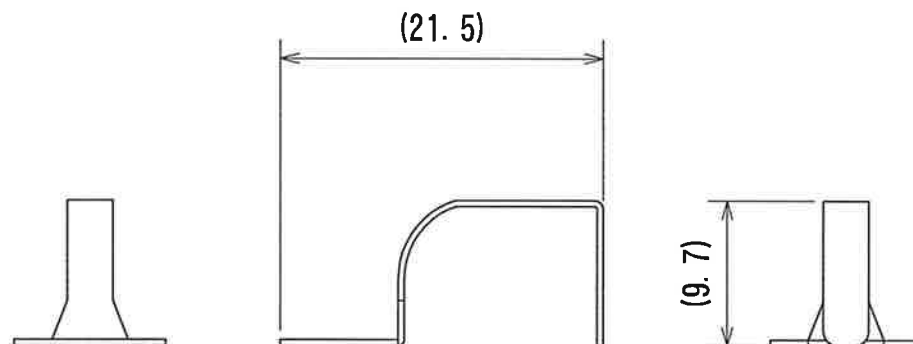
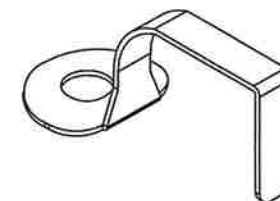


納入仕様図面

斜視図



●付属品●

説明書 1枚
なべタッピングネジ (1種) 3 × 12mm 5ヶ

1	本体	5	SUS304 (3/4H) t=0.4	
番号	品名	個数	材料/材質/規格	備考
名	フレキシブルLEDモジュール用取付クリップ			単位
称	FXS2-CLR			mm 2/1 (A4)
DNライティング株式会社				
設計	製図	検図	図番	
服部	服部	平野	定田	18L13A-2BT