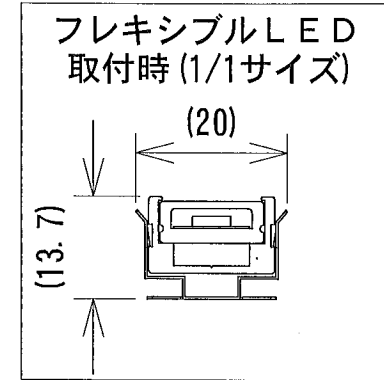
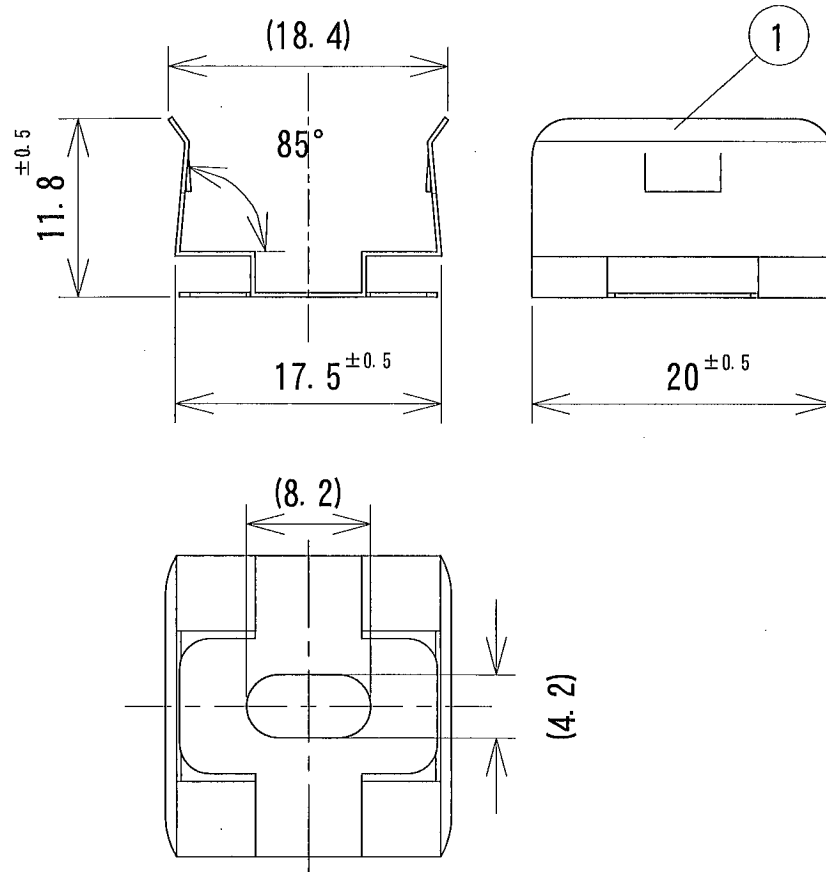







納入仕様図面



- 取付金具 1セットの内容●
- TFサドル 5個
 - トラスタッピングネジ (1種) 3.5×16mm 5個
 - 取扱説明書 1枚

1	本体	1	SUS304 (3/4H)	
番号	品名	個数	材料/材質/規格	備考
名称	フレキシブルLEDアルミレール用固定金具			単位
	TFサドル			mm 2/1 (A4)
 DNライティング株式会社				
設計	製図	検図	図番	
		 	15C30A-1BB	