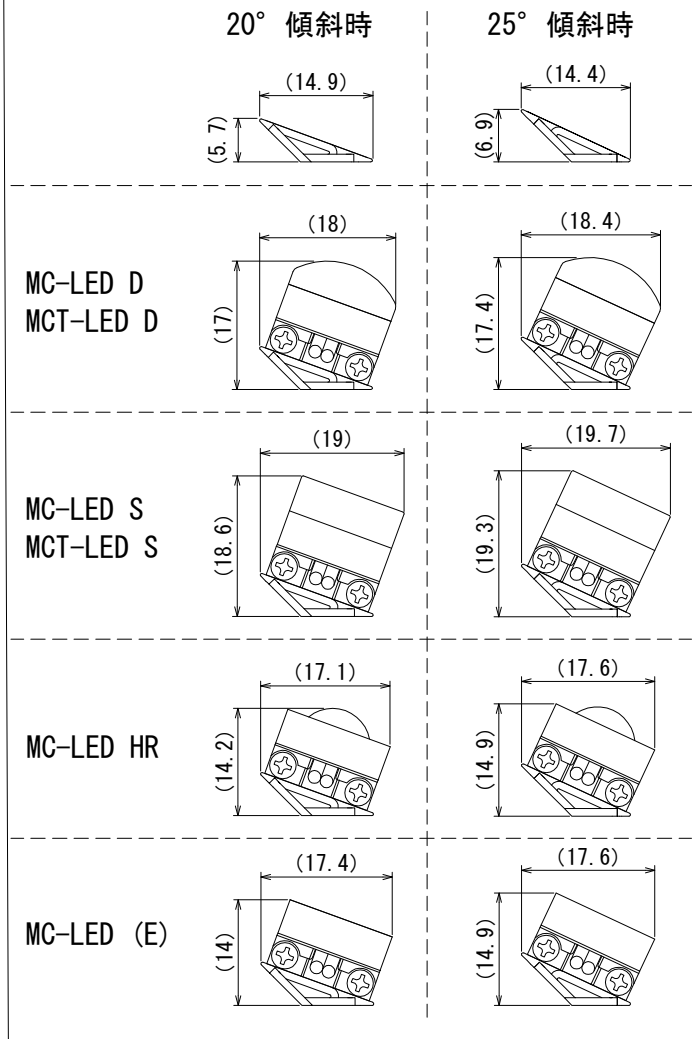


参考寸法

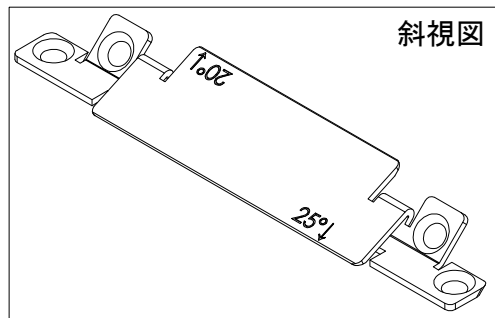
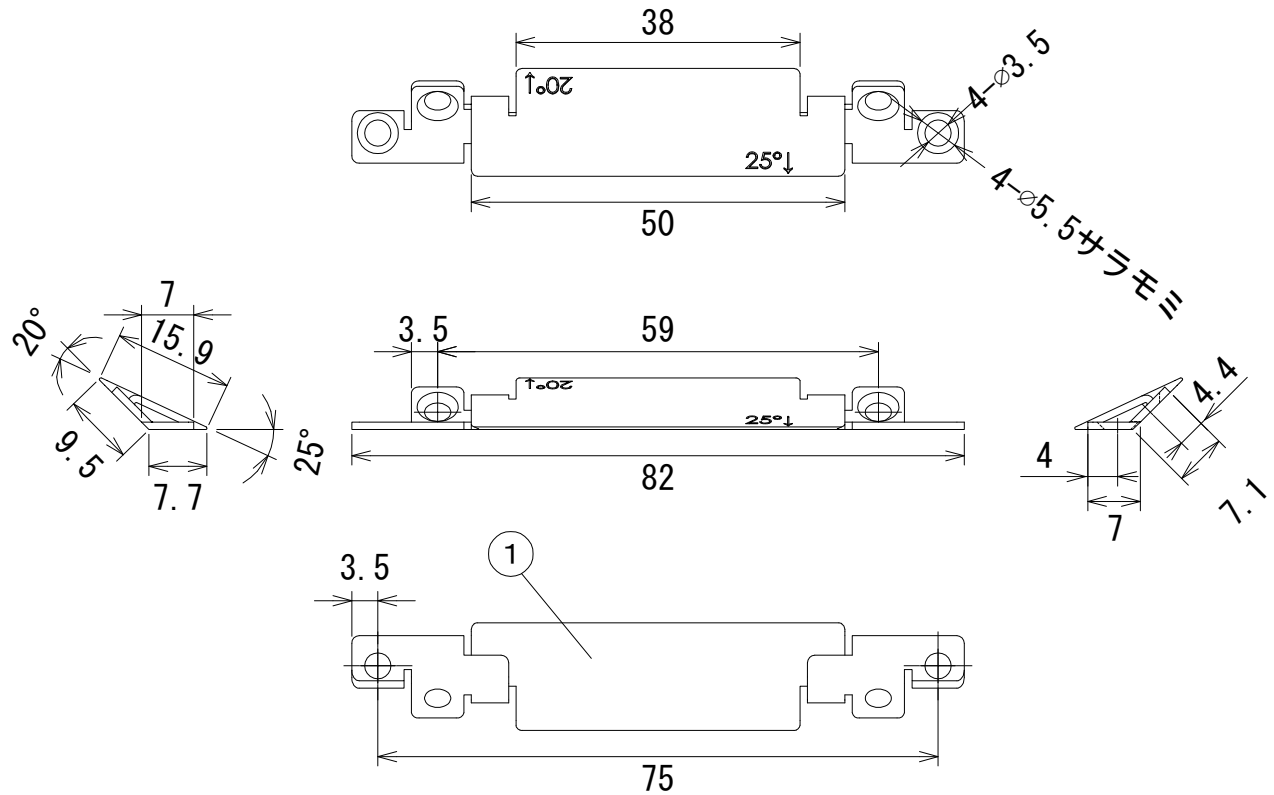


●付属品●

説明書 1枚

取付ねじ サラタッピングねじ (1種) 3×12mm 6ヶ

納入仕様図面



1	本体	3	SPCC t1.0	ユニクロメッキ
番号	品名	個数	材料/材質/規格	備考
名	マグネット受け斜め金具			単位
称	MCMG20/25			尺度
				mm 1/1 (A4)
DNライティング株式会社				
設計	製図	検図	図番	
須藤	須藤	平野 渡辺	23H18A-1BK	