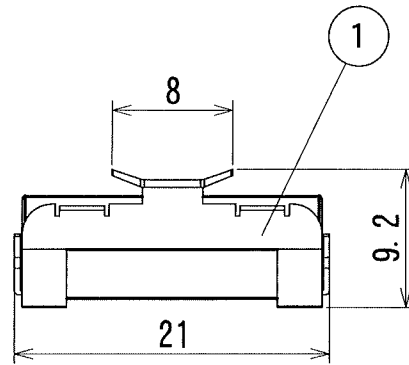
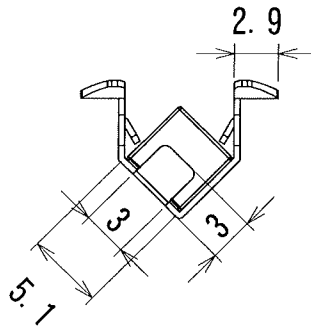
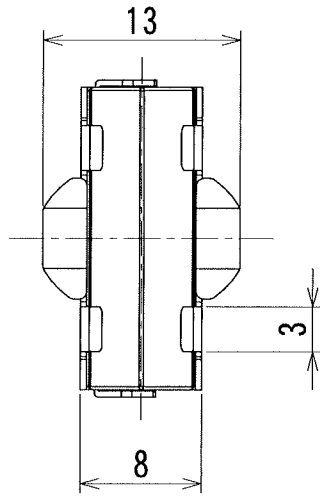
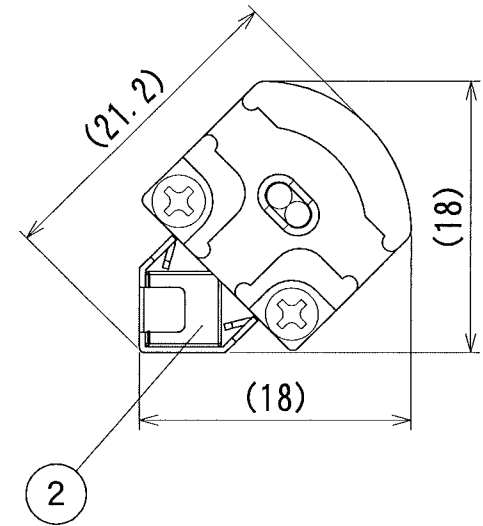


納入仕様図面



●MC-LED3、MCT-LED取付時の寸法



- セット内容●
 本体 3個
 説明書 1枚

2	磁石	1	ネオジウム磁石	5×5×20
1	本体金具	1	SUS t0.4	
番号	品名	個数	材料/材質/規格	備考
名称	MC-LED3、MCT-LED用マグネット付45度サドル			単位
	MCMGS45			mm 2/1 (A4)

DNライティング株式会社				
設計	製図	検図	図番	
				18B06A-2BM