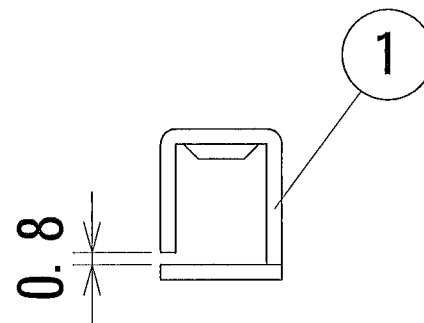
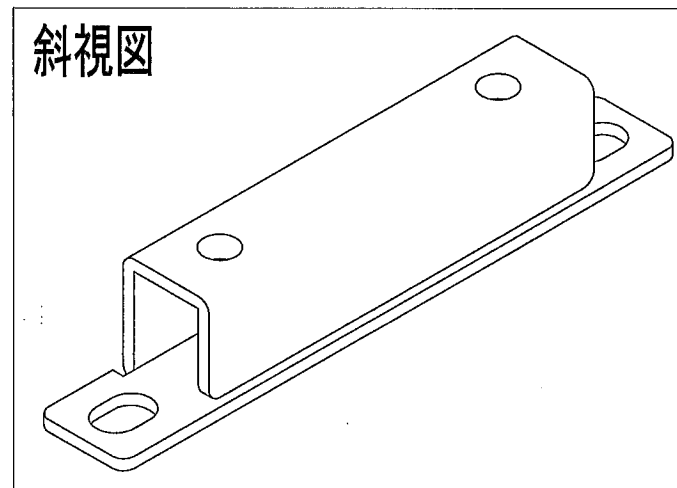
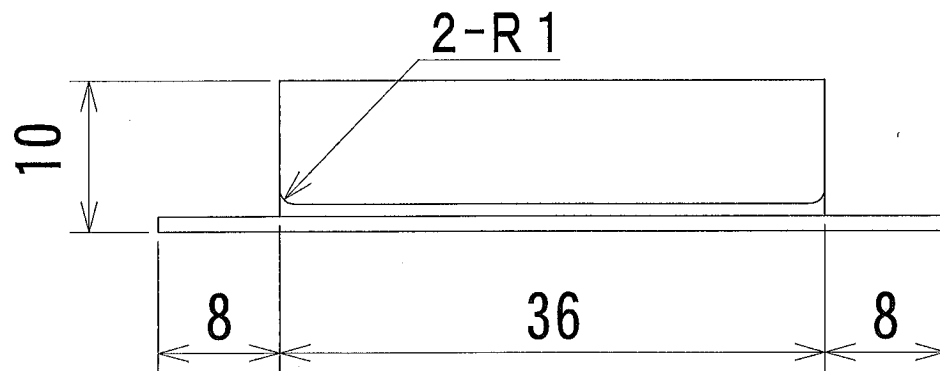
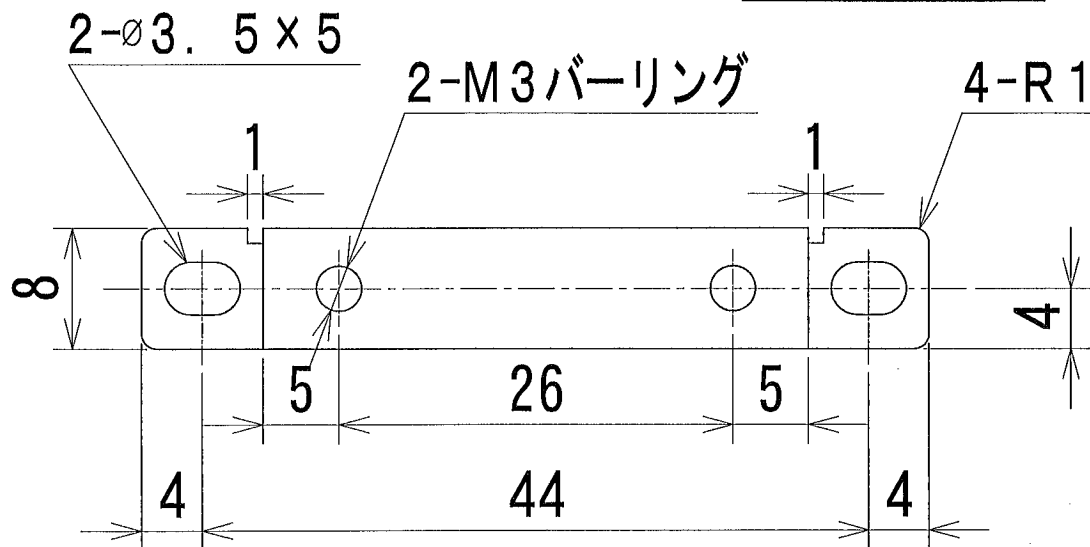


納入仕様図面



- 付属品●
- 説明書 1枚
 - 取付ねじ1 なべタッピングねじ (1種) 3×12mm 6ヶ
 - 取付ねじ2 なべ小ねじ M3×4mm 6ヶ

1	本体	3	SPCC t1.0	ユニクロメッキ
番号	品名	個数	材料/材質/規格	備考
名	マグネット受け金具			単位
称	HCMG			尺度
				mm 2/1 (A4)

DNライティング株式会社				
設計	製図	検図	図番	
渡辺	渡辺	平野	定田	16C17A-1AR