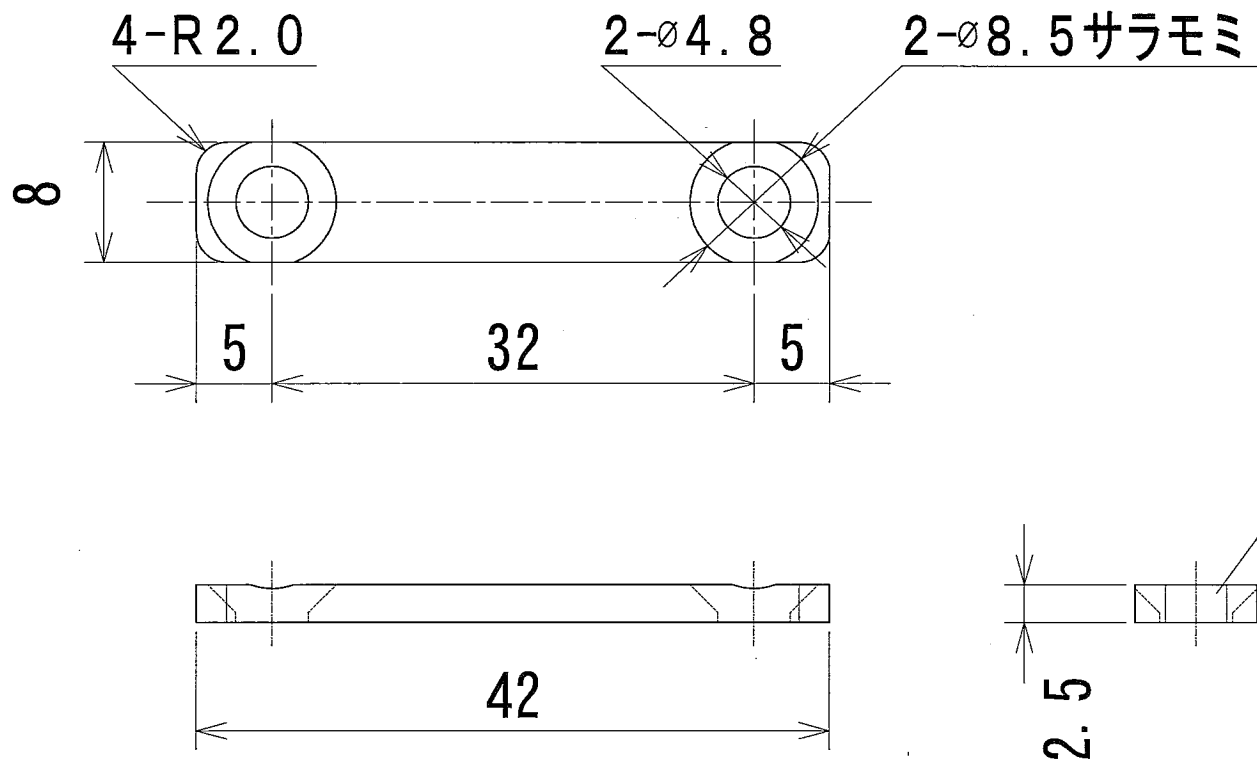


納入仕様図面



- 付属品●
 説明書 1枚
 取付ねじ サラタッピングねじ (1種) 3×12mm 6ヶ

1	本体	3	SPCC t2.5	ユニクロメッキ
番号	品名	個数	材料/材質/規格	備考
名称	LEDモジュールXC-LED用マグネット受け金具 XCMG			単位 尺度 mm 2/1 (A4)

DNライティング株式会社

設計	製図	検図	図番
15J29A-2AR			