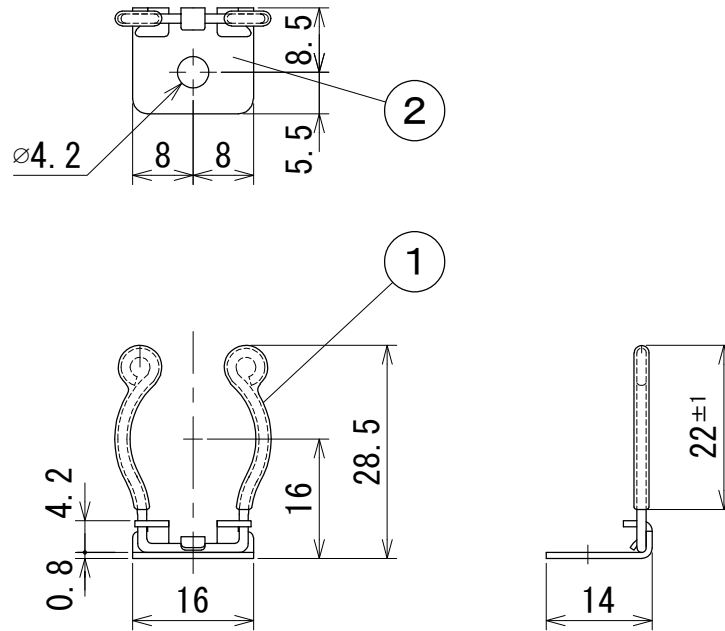


納入仕様図面



2	台座	1	SUS304 1/2H t0.8		
1	本体	1	SUS304WPB φ1.2	塩ビコーティング (白色)	
番号	品名	個数	材料/材質/規格	備考	
名称	LEDモジュールホルダー 20LYV			単位	尺度
				mm	1/2 (A3)
 DNライティング株式会社					
設計	製図	検図		図番	
川田良	川田良	疋田	渡辺	19I25A-1BJ	