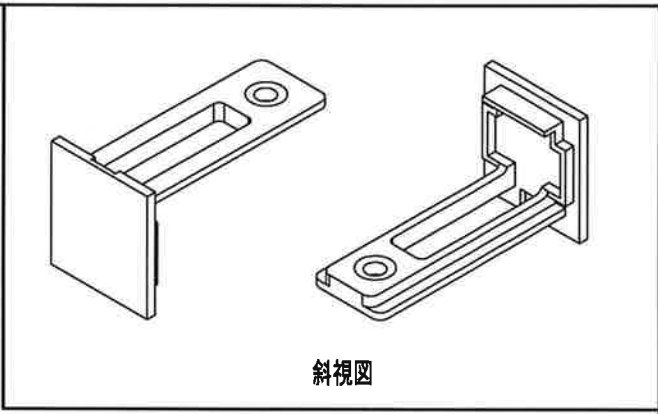
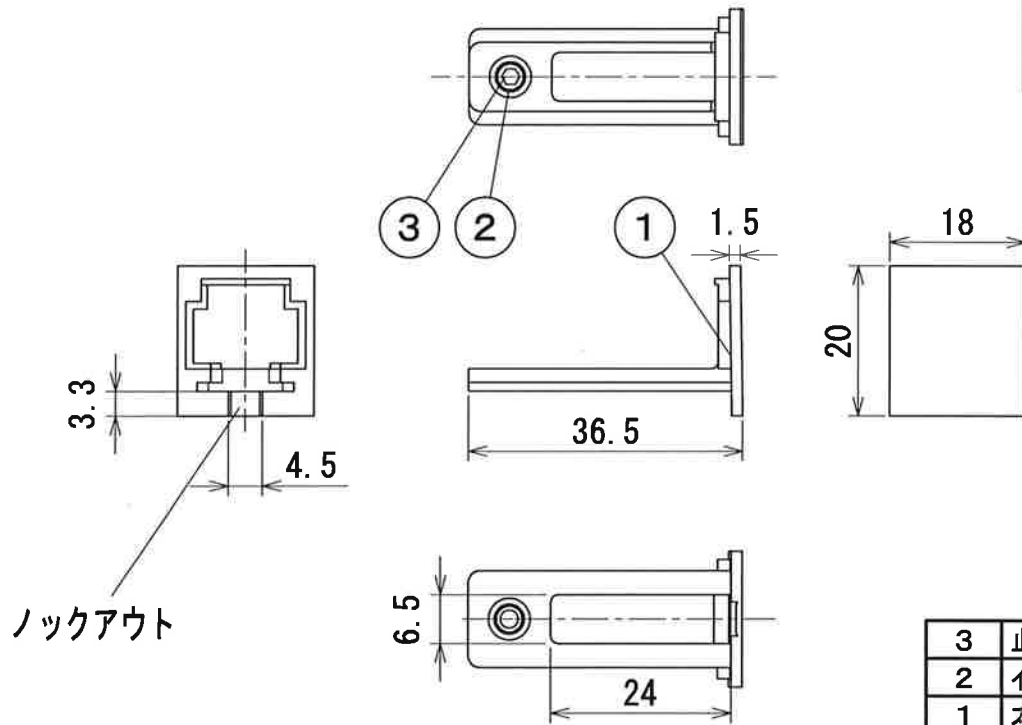


納入仕様図面



- 付属品●
- 六角レンチ 2mm 1ヶ
 - FX50-LED端部処理テープ 2ヶ

3	止めねじ	2	鉄 M4×3	三価クロメート
2	インサートナット	2	黄銅	
1	本体	2	PBT	灰色
番号	品名	個数	材料/材質/規格	備考
名称	DNLプロファイルシステム用サイドキャップ PFS-E			単位
				mm 1/1 (A4)
DNL DNライティング株式会社				
設計	製図	検図	図番	
				18D25A-1BH