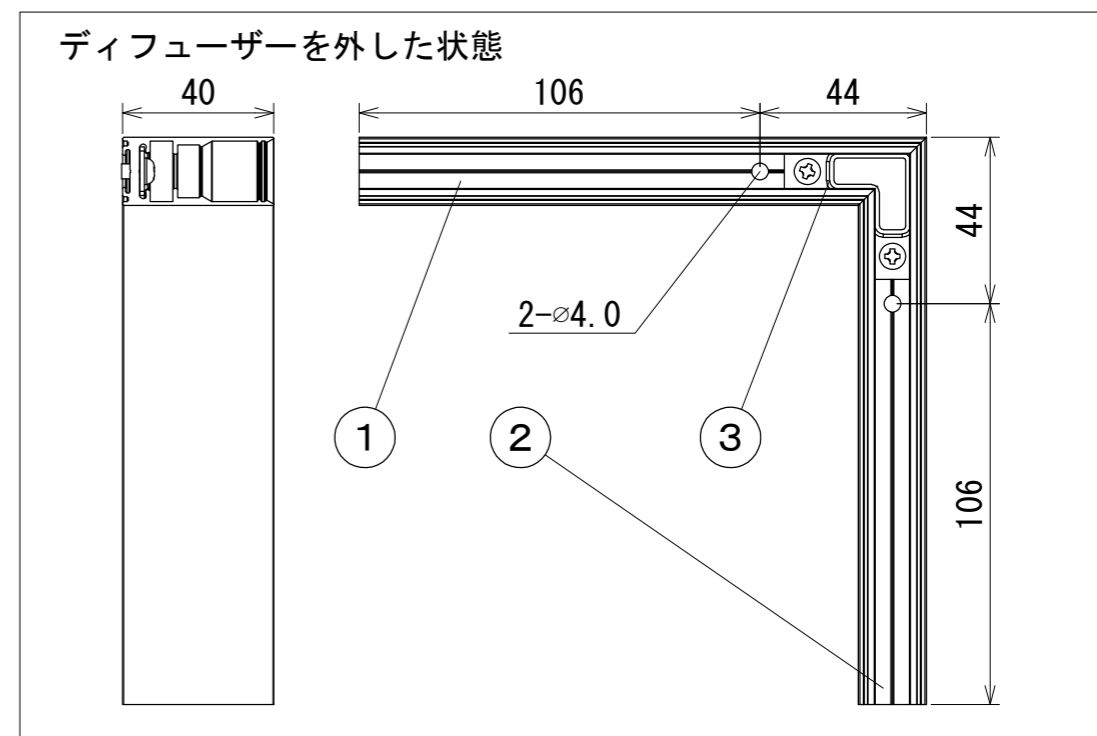
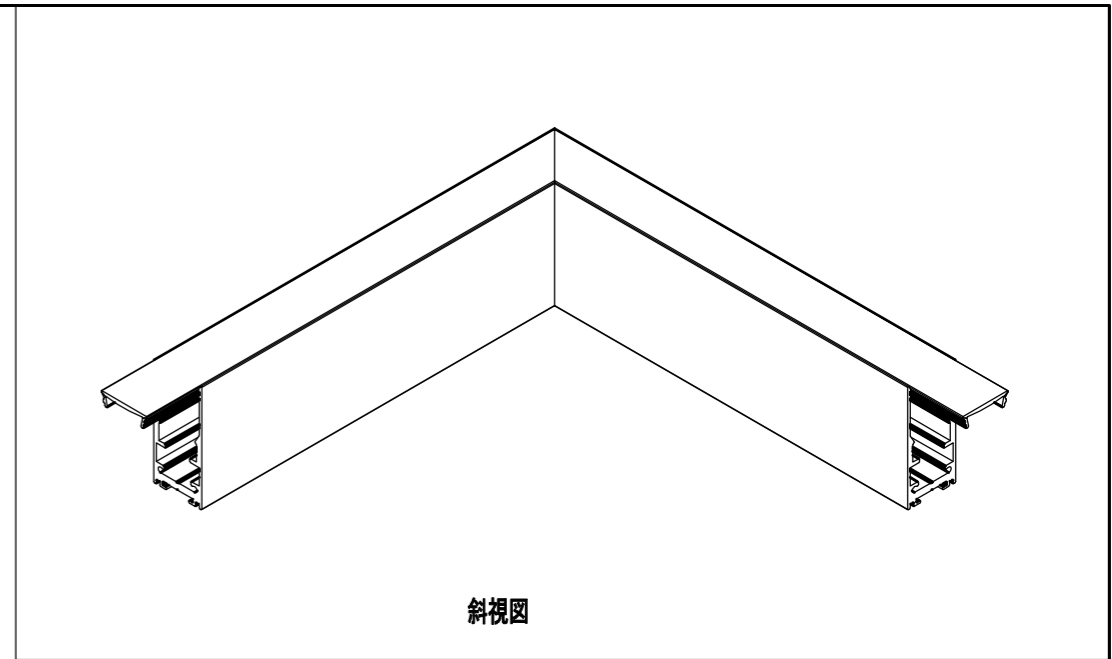
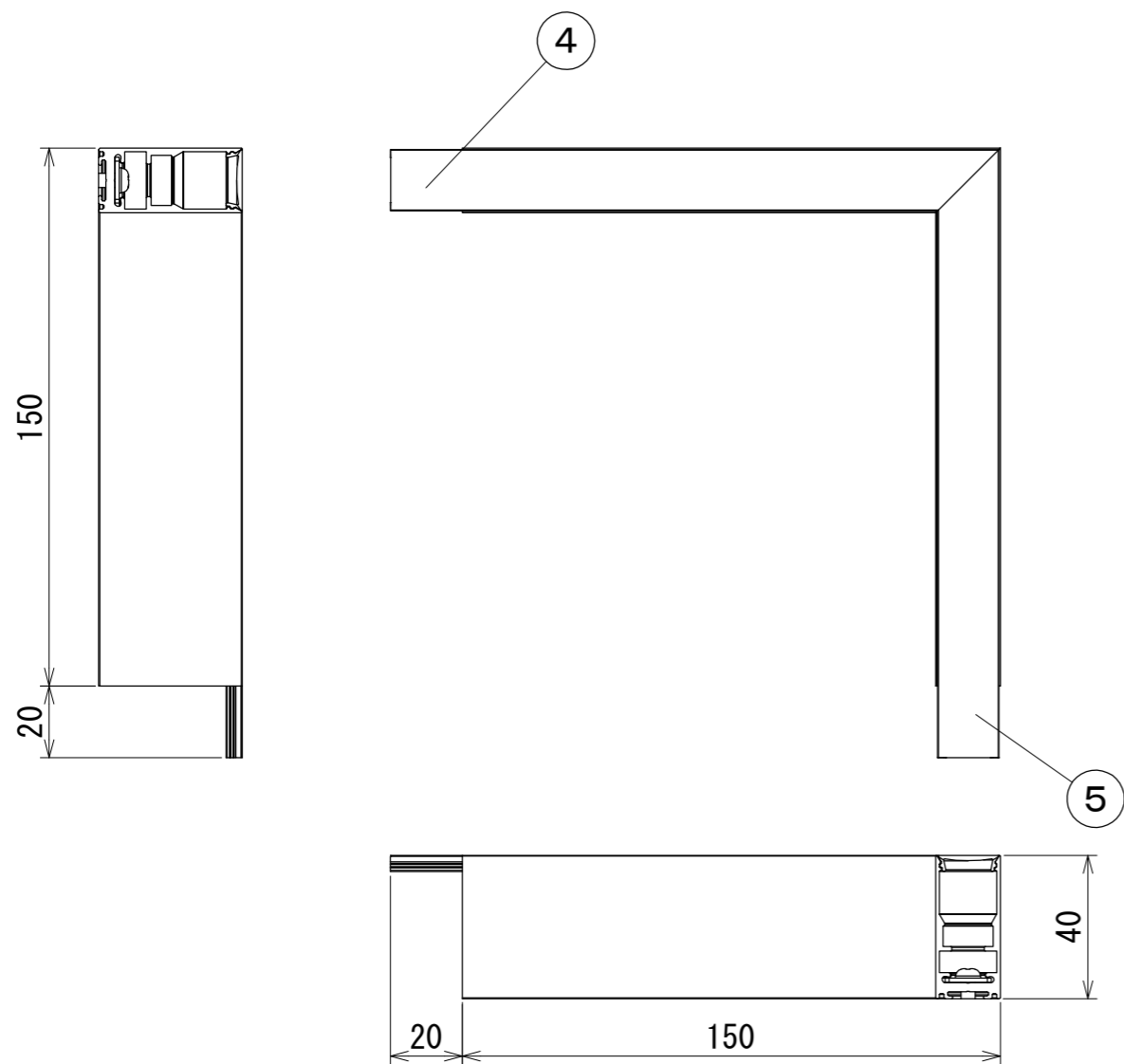


納入仕様図面



●付属品●
 取付ねじ トラストッピングねじ (1種) 3.5×16mm 2ヶ

使用場所 屋内用 本体質量 0.13kg

5	ディフューザーR	1	PC	乳白半透明/白色
4	ディフューザーL	1	PC	乳白半透明/白色
3	ジョイント金具	1	SUS	
2	ハウジングR	1	AL	アルマイト処理
1	ハウジングL	1	AL	アルマイト処理
番号	品名	個数	材料/材質/規格	備考
名	DNLプロファイルシステム用コーナーパーツ			単位
称	PFSH-LS			尺度
				mm 1/2 (A4)

DNライティング株式会社

設計	製図	検図	図番
露木	露木	疋田 霜田	21B25A-1BH