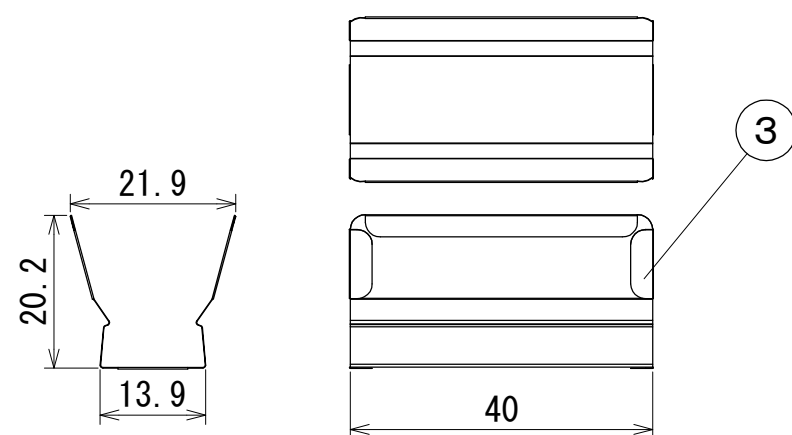
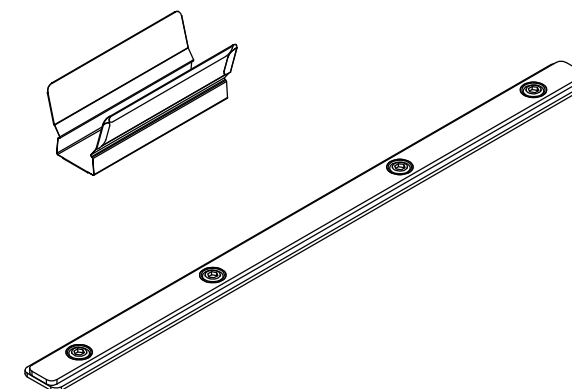
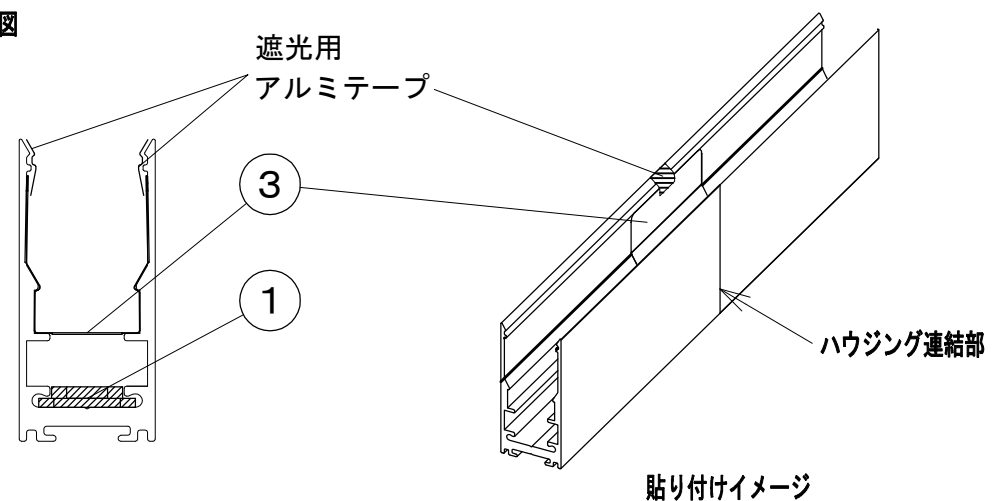


納入仕様図面

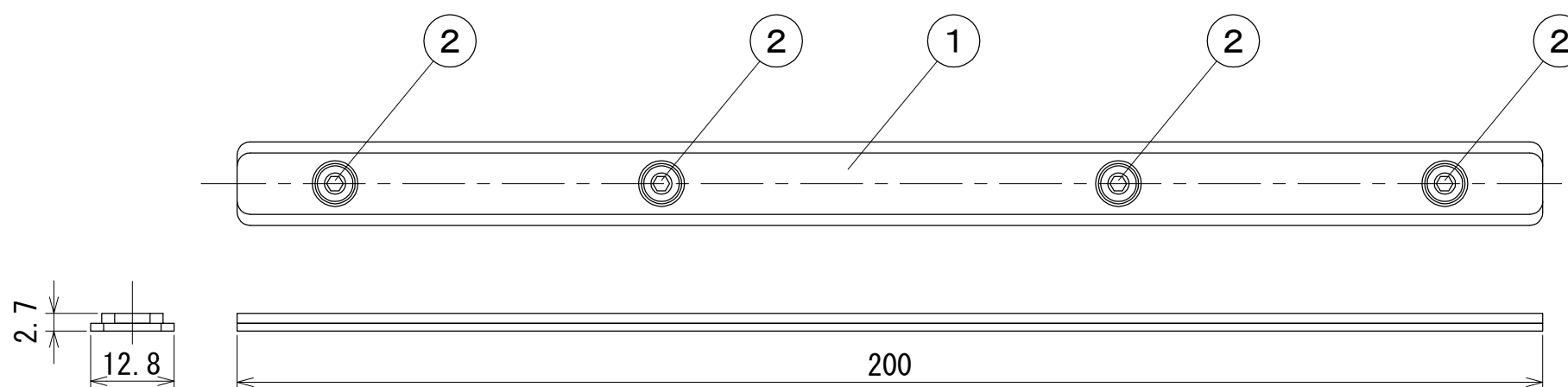
■遮光パーツ外形



■嵌合図



斜視図 (尺度1/2)



●付属品●

- 遮光パーツ 1ヶ
- 六角レンチ 2mm 1ヶ
- 遮光用アルミテープ 15×15mm 2枚

使用場所 屋内用

3	遮光パーツ	1	SUS	付属品
2	止めねじ	4	SUS M4×3	
1	本体	1	SUS	
番号	品名	個数	材料/材質/規格	備考
名称	DNLプロファイルシステム用ジョイント PFSH-JT			単位 尺度 mm 1/1 (A4)

DNライティング株式会社

設計	製図	検図	図番
露木	露木	疋田 霜田	19F18A-1BH