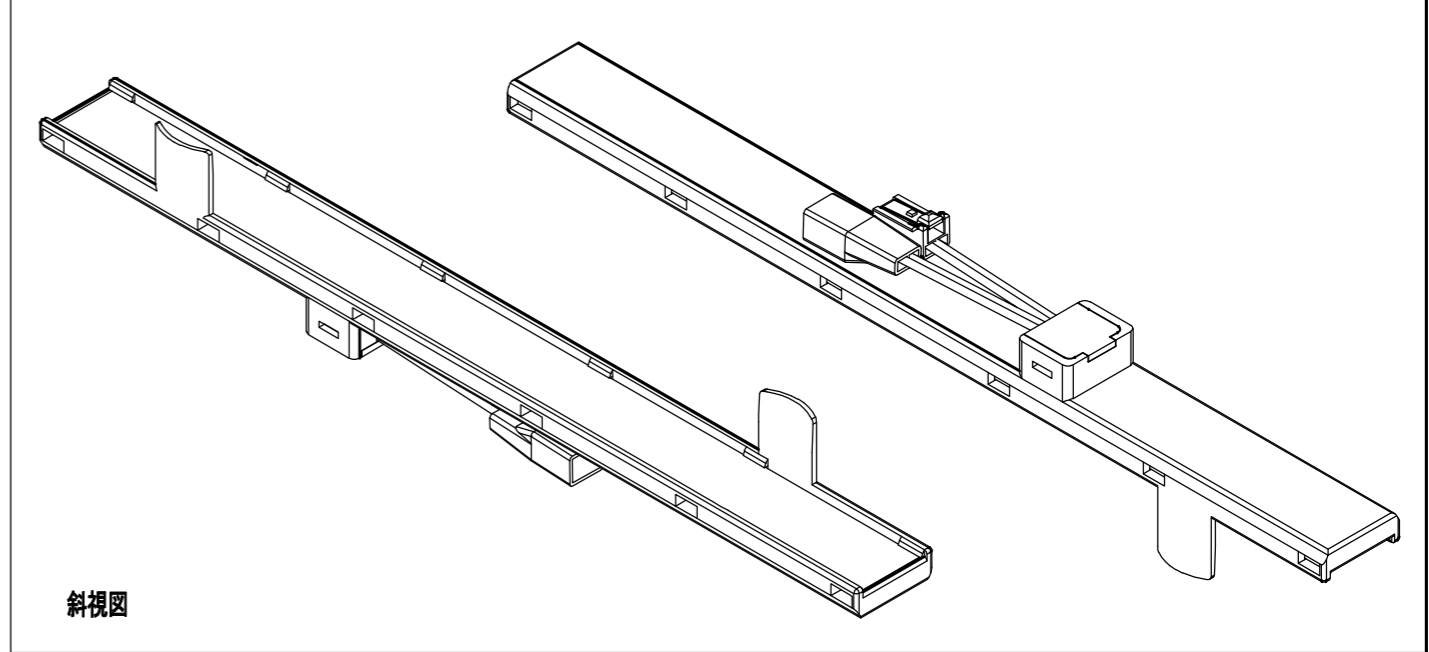
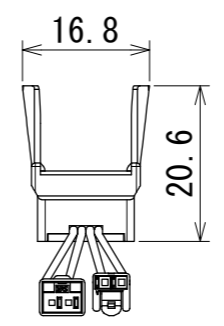
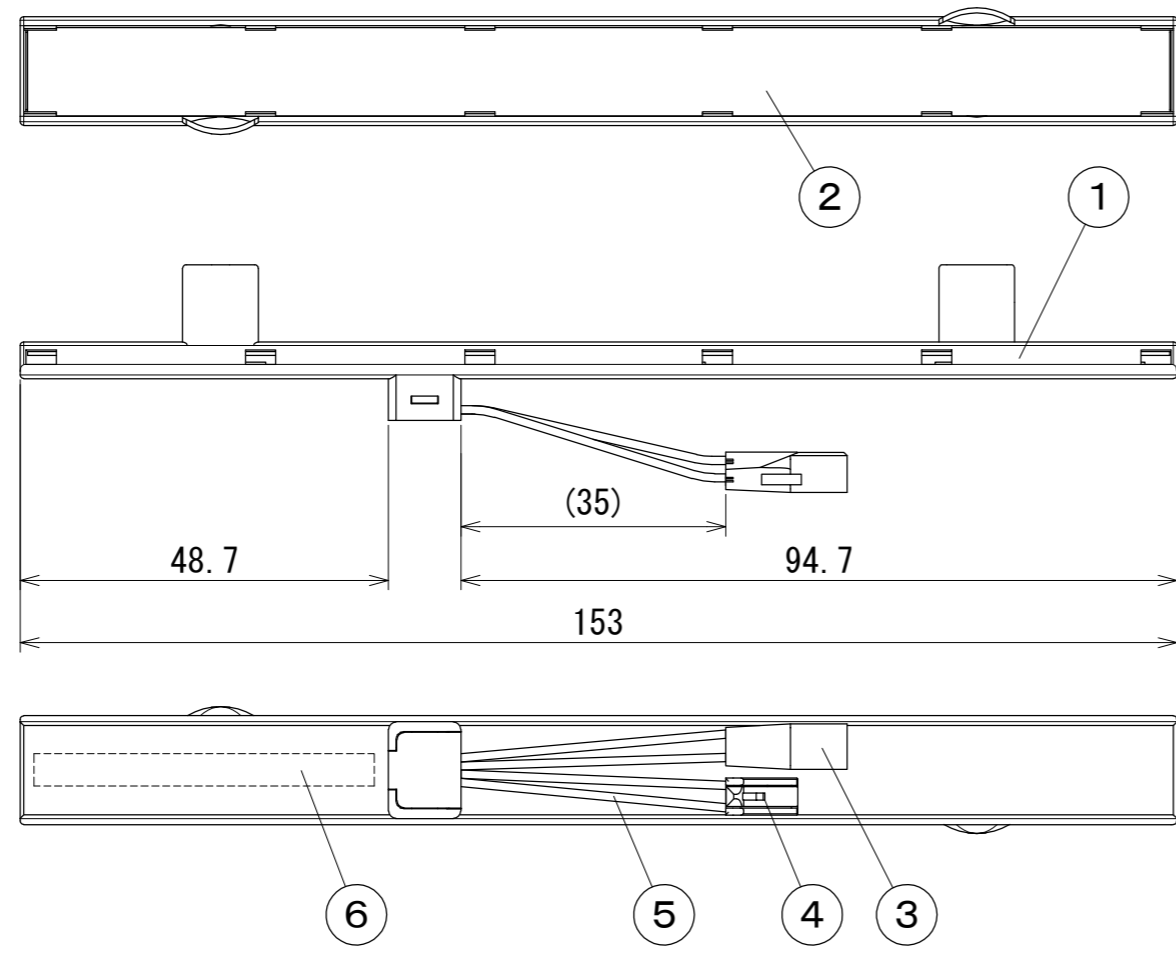


納入仕様図面



斜視図



※ 名称末尾 R1はHL22、F1はL24・L28・L30・WW・W・N・D。

6	銘版	1	シルバーネーム	
5	電線	4	AWG24	白、灰
4	電源送りコネクタ	1	PBT	白色
3	電源入力コネクタ	1	PBT	白色
2	樹脂カバー	1	PC	乳白半透明
1	本体	1	PC	乳白半透明
番号	品名	個数	材料/材質/規格	備考
名	DNLプロファイルシステム用ジョイントモジュール※			単位
称	PFSH-LED (HL22・L24・L28・L30・WW・W・N・D) -□□			尺度
				mm
				1/1 (A4)

色記号/色温度	光源色	平均演色評価数 Ra
HL22/2200K	電球色	93
L24/2400K	電球色	83
L28/2800K	電球色	83
L30/3000K	電球色	83
WW/3500K	温白色	86
W/4000K	白色	86
N/5000K	昼白色	86
D/6500K	昼光色	86

【銘板】 DNL LEDモジュール 入力電DC24V NIPPO DENKO PFSH-LED 入力電1.4W [N]

【電源】 入力電圧DC24V 【使用場所】 屋内用

形式	入力電流 (A)	入力電力 (W)	本体質量 (kg)
PFSH-LED (HL22・L24・L28・L30・WW・W・N・D) -□□	0.059	1.4	0.01

DNL DNライティング株式会社

設計	製図	検図	図番
霜田	霜田	疋田	20I02A-1AS