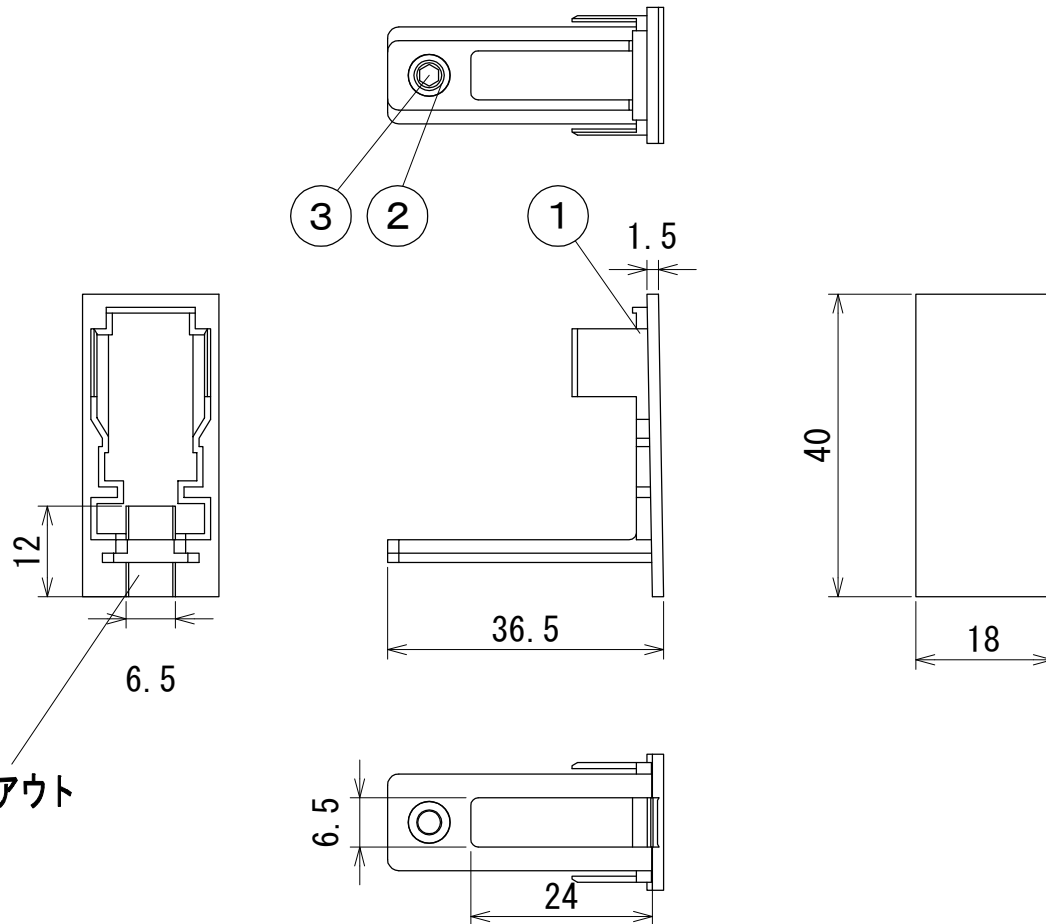


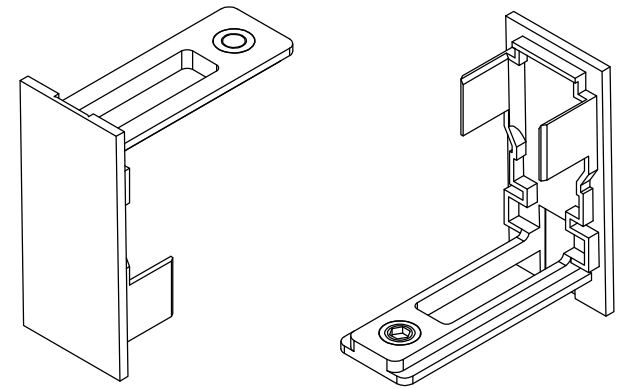
納入仕様図面



ノックアウト

- 付属品●
 六角レンチ 2mm 1ヶ
 FX50-LED端部処理テープ 2ヶ

使用場所 屋内用



斜視図 (尺度 1 / 1)

3	止めねじ	2	鉄 M4×3	三価クロメート
2	インサートナット	2	黄銅	
1	本体	2	ABS	灰色
番号	品名	個数	材料/材質/規格	備考
名称	DNLプロファイルシステム用サイドキャップ PF5H-E			単位 尺度
				mm 1/1 (A4)
DNL DNライティング株式会社				
設計	製図	検図	図番	
露木	露木	疋田 霜田	19E28A-2BH	