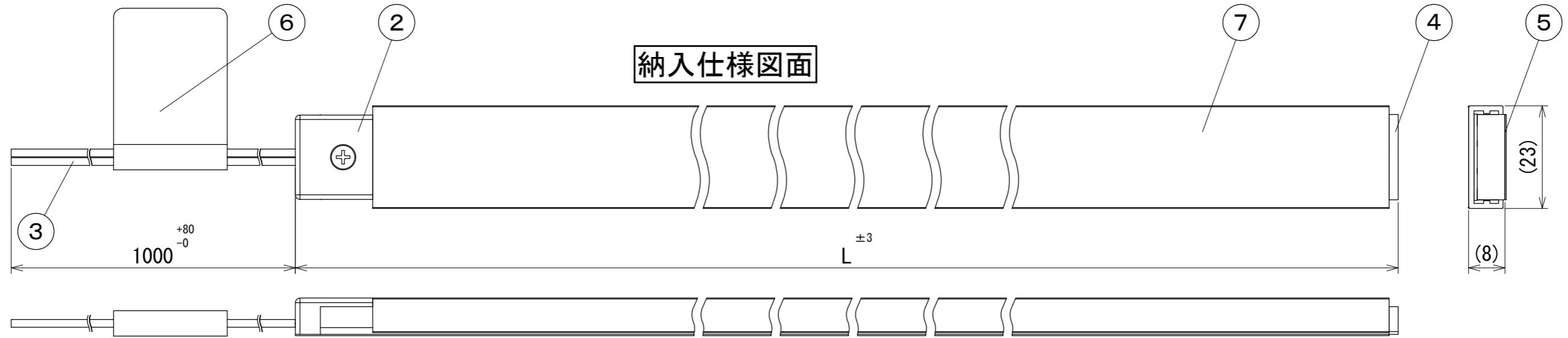
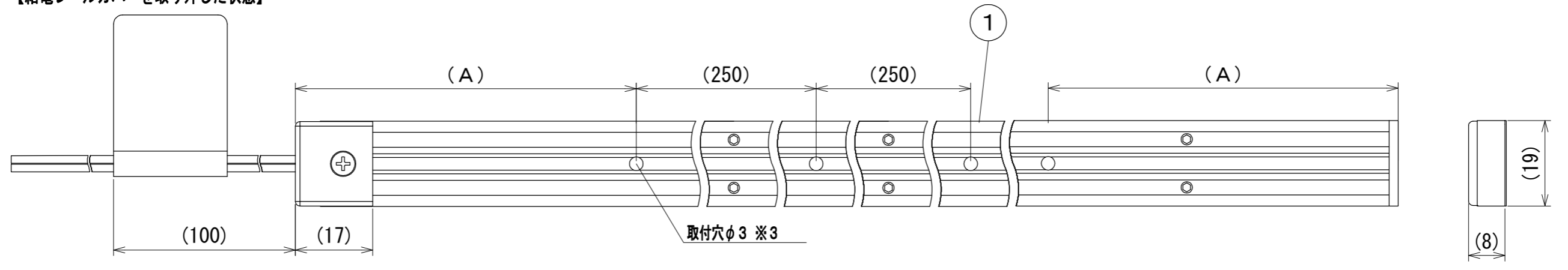


# 納入仕様図面



【給電レールカバーを取り外した状態】



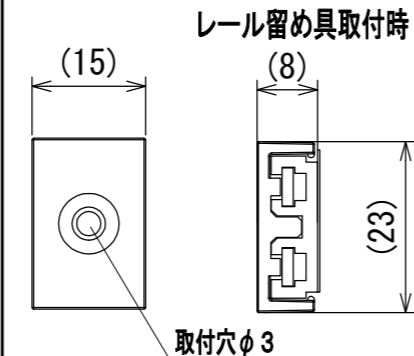
**【銘板】**



- 【注意】**
- 1系統の総配線長は電線公称断面積0.5mm<sup>2</sup>以上を使用し5m以内。総配線長は直流電源装置2次側から給電レールまでの長さ。
  - 適合直流電源装置（別売）以外は使用不可。（適合直流電源装置は下記）
  - 並列配線時の電力容量合計
    - ・ ELD2475F = 52W以内
  - 1系統のLEDモジュール接続は直流電源装置の電力容量以内。

**●付属品●**

- 取扱説明書 1枚
- 端部処理用エンドキャップ 1ヶ
- 取付ねじ 低頭タッピングねじ 3×16 3~8ヶ
- レール留め具 3~8ヶ



材質：PC

単位：mm  
尺度：1/1

形式	レール留め具(ヶ)	取付ねじ(ヶ)
RLC 550W (BK)	3	3
RLC 850W (BK)	4	4
RLC1150W (BK)	5	5
RLC1450W (BK)	6	6
RLC1800W (BK)	8	8

定格：DC24V 2.2A

※2 Wは白、BKは黒

※1 Wは白色、BKは黒色

番号	品名	個数	材料/材質/規格	備考
7	給電レールカバー	1	PC	※1、滑り止めスポンジ付
6	銘板	1	PET	
5	仮止め用両面テープ	1	PET	
4	エンドキャップ	1	PC	※1
3	電線	1	AWG20	※2
2	端子カバー	1	PC	※1
1	給電レール	1	PC	※1

名	品名	個数	材料/材質/規格	備考
名	ミニレールシステム 給電レール			単位 mm 尺度 1/1 (A3)
称	RLC0000W (BK)			

**DNL DNライティング株式会社**

設計	製図	検図	図番
押部	押部	江波戸 野本 小原	19D25A-1BP

形式	全長L (mm)	A寸法 (mm)	本体質量 (kg)	取付穴 (箇所) ※3	給電レールカバー全長 (mm)
RLC 550W (BK)	550	25	0.13	3	531
RLC 850W (BK)	850	50	0.20	4	831
RLC1150W (BK)	1150	75	0.27	5	1131
RLC1450W (BK)	1450	100	0.35	6	1431
RLC1800W (BK)	1800	25	0.43	8	1781