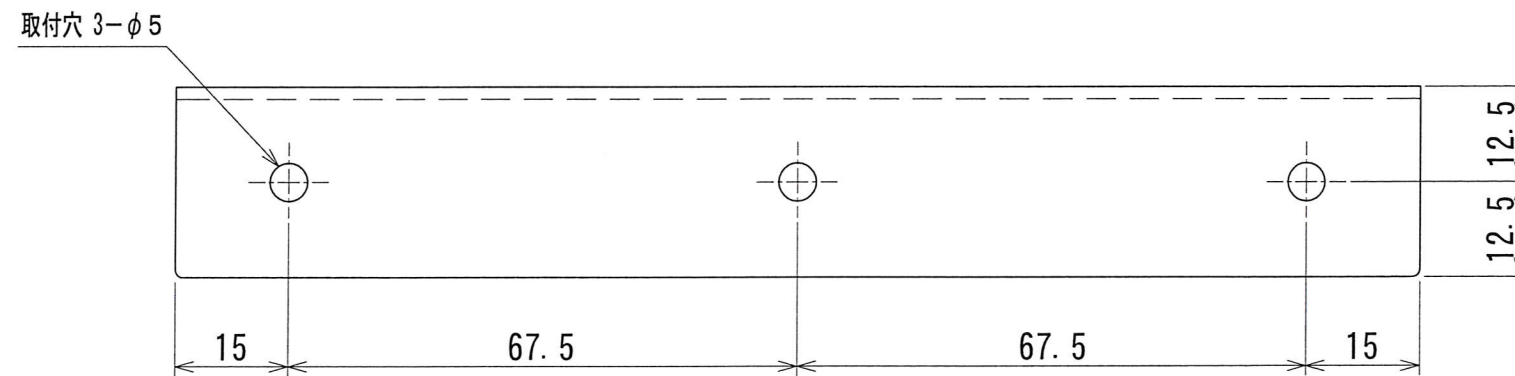
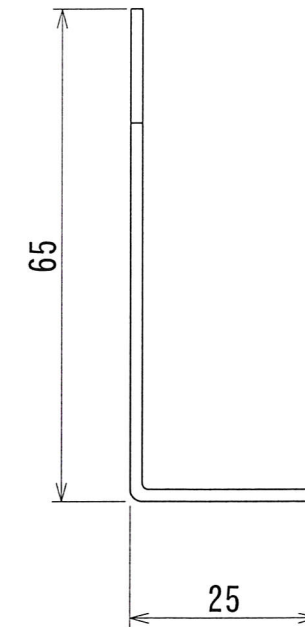
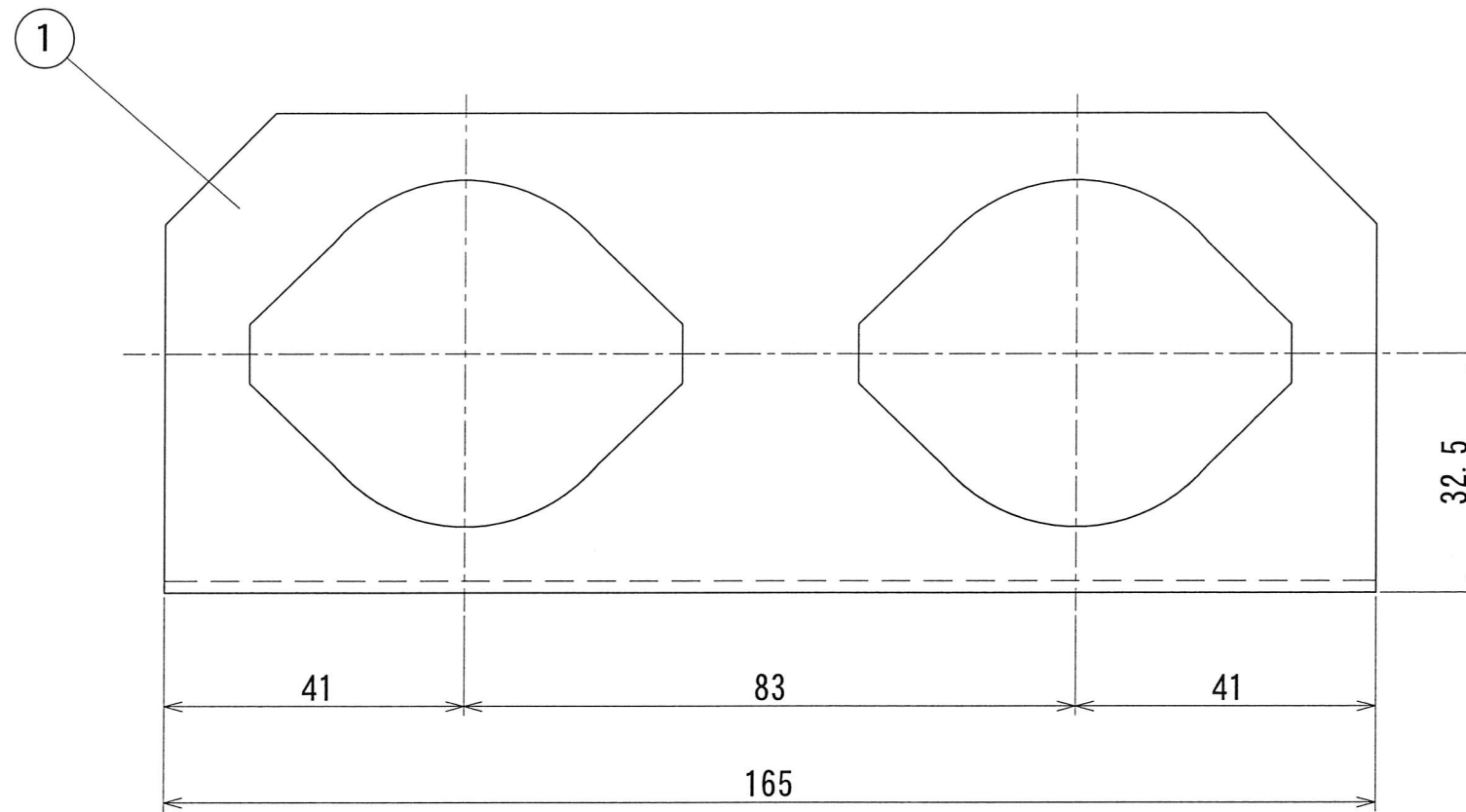


納入仕様図面



1	本体	1	SPCC t1.6	ユニクロメッキ
番号	品名	個数	材料/材質/規格	備考
名称	コンセントホルダー CH-W			単位 尺度 mm 1/1 (A3)
<b>DNライティング株式会社</b>				
設計	製図	検図	図番	
				16D06A-2BM